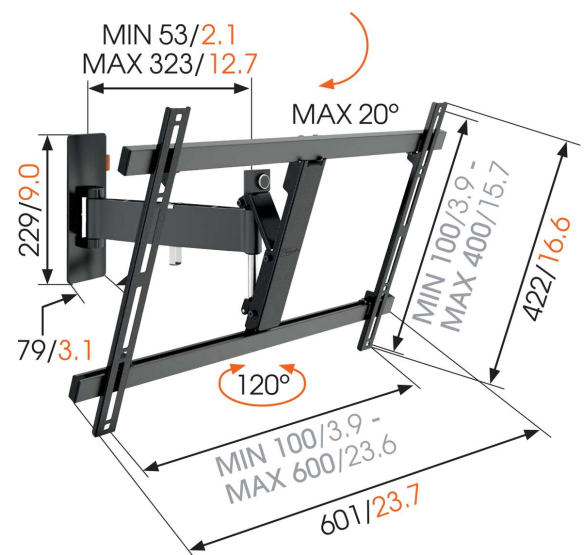


## WALL 2325 Schwenkbare TV-Wandhalterung (Schwarz)

### Für große Fernseher bis 65 Zoll (165 cm)

Die WALL 2325 TV-Wandhalterung ist für Fernseher zwischen 40 und 65 Zoll (101 und 165 cm) geeignet. Sie sorgt für eine sichere Befestigung von Fernsehern mit einem Gewicht von bis zu 30 kg. Sichern Sie sich den perfekten Blickwinkel. Positionieren Sie Ihren Fernseher an einer praktischen Stelle an der Wand oder in der Ecke Ihres Schlaf-, Ess- oder Kinderzimmers mit der WALL 2325 TV-Wandhalterung. Schwenken Sie Ihren Fernseher ganz einfach weg von der Wand und neigen Sie ihn für den perfekten Blickwinkel hoch oder runter.



mm/inch  
VESA mounting holes



## WALL 2325 Schwenkbare TV-Wandhalterung (Schwarz)

### Technische Daten

Artikelnummer (SKU)	8352080
Farbe	Schwarz
EAN-Einzelbox	8712285324468
Produktgröße	L
Neigbar	Bis zu 20° neigbar
Drehbar	Beweglich (bis zu 120°)
Garantie	Lebenslang
Min. Bildschirmgröße (Zoll)	40
Max. Bildschirmgröße (Zoll)	65
Min. hole pattern	100mm x 100mm
Max. hole pattern	600mm x 400mm
Max. Schraubengröße	M8
Max. Schnittstellenhöhe (mm)	422
Max. Breite der Schnittstelle (mm)	601
Zertifizierungen	TÜV
Max. Abstand zur Wand (mm / inch)	320 / 12.60
Min. Abstand zur Wand (mm / inch)	55 / 2.17
Universelles oder festes Lochmuster	Universell