



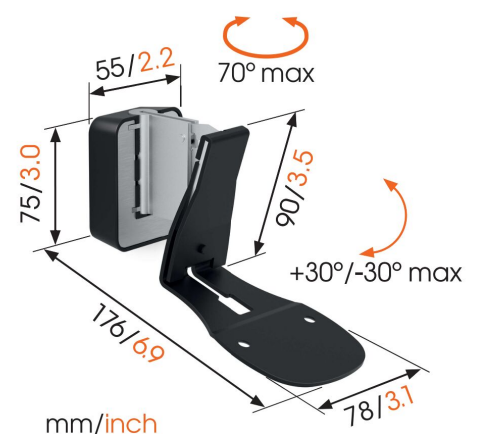
SOUND 6201 Lautsprecher Wandhalterung für Bowers & Wilkins Formation Flex

Entscheidende Vorteile

- Sorgen Sie für die beste Hörposition
- Passen Sie den Winkel des Lautsprechers ganz einfach mit einer Hand an
- Integrierte Wasserwaage
- Positionieren Sie Ihre Lautsprecher in Blickrichtung

Holen Sie das Maximale aus Ihrer Formation Flex heraus

Mit der Lautsprecher-Wandhalterung SOUND 6201 lässt sich Ihr Bowers & Wilkins Formation Flex perfekt in Ihre Einrichtung integrieren. Diese unauffällige Wandhalterung ist dreh- (70°) und neigbar (30° nach oben und unten), so dass sie immer genau in die richtige Position gebracht werden kann, um den besten Klang zu erzielen. Erleben Sie den perfekten Sound. Dabei wird diese Wandhalterung nicht nur zu einem ganz natürlichen Bestandteil Ihrer Einrichtung, sondern sie sorgt auch für die richtige Hörposition. Dank der Schwenk- und Neigefunktion bewegen Sie den Lautsprecher kinderleicht in Ihre Richtung. So ist der Sound immer perfekt auf Ihren Lieblingsplatz gerichtet.





SOUND 6201 Lautsprecher Wandhalterung für Bowers & Wilkins Formation Flex

Technische Daten

Artikelnummer (SKU)	8152060
Farbe	Schwarz
EAN-Einzelbox	8712285348365
TÜV-zertifiziert	Ja
Neigbar	Neigbar -30°/+30°
Drehbar	Bis zu 70°
Max. Gewichtslast (kg)	3
Speaker brand	Bowers & Wilkins
Speaker models	Bowers & Wilkins Formation Flex
Wasserwaage enthalten	Ja

VOGEL'S HOLDING BV (©)

Alle Rechte vorbehalten.
Druckfehler, technische
Änderungen und
Preisänderungen vorbehalten.

Datum: 2022-06-03



Vogel's. For Sure.