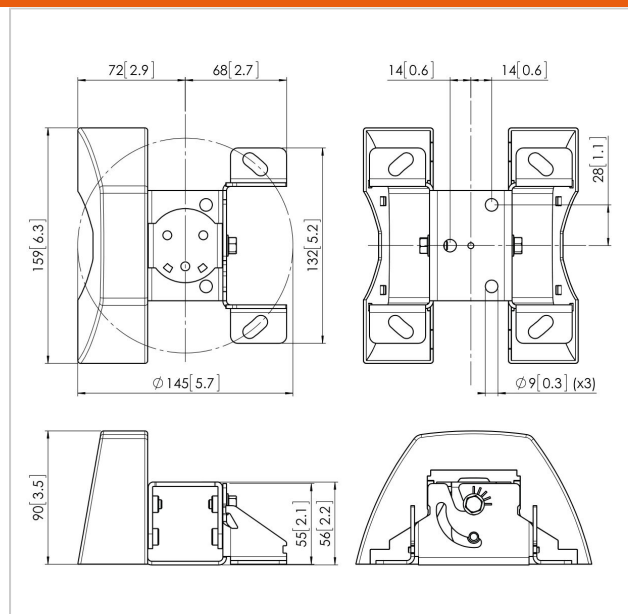


PUC 1035 Placa inclinable para techo

Número de artículo (SKU) 7210350
 Color Negro



La placa de techo PUC 1035 forma parte del sistema modular Connect-it. Puede usarla para crear una solución de techo para proyectores o para pantallas pequeñas y medianas. Esta placa de techo es apta para techos planos o con una inclinación de hasta 90°.





PUC 1035 Placa inclinable para techo

VOGEL'S HOLDING BV 2019 (c) Todos los derechos reservados.
Sujeto a errores tipográficos y a correcciones técnicas y de precios.
Fecha: 2019-05-09

www.vogels.com

Especificaciones

Número de tipo de producto	PUC 1035
Número de artículo (SKU)	7210350
Color	Negro
Caja individual EAN	8712285324109
Altura	90
Longitud	159
Anchura	145
Certificación TÜV	Si
Inclinación	Abatible hasta 90°
Garantía	5 años
Carga máx. de peso (kg)	30
Opciones de placa de techo	Plano / inclinado 0-90°
Tacos Fischer en el interior	Si
Opciones de altura	Altura fija

