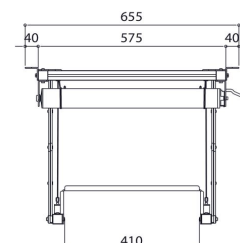
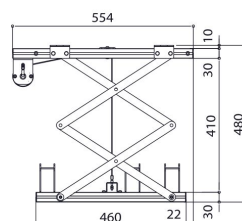
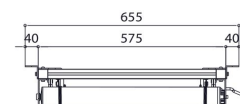
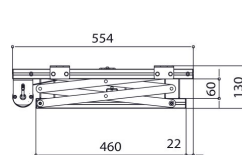
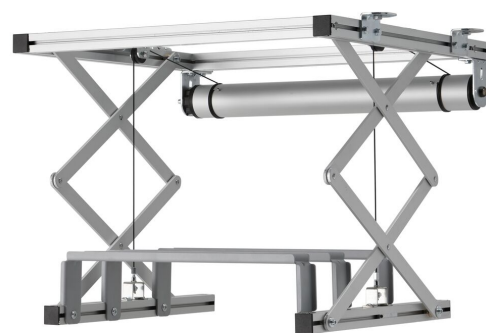
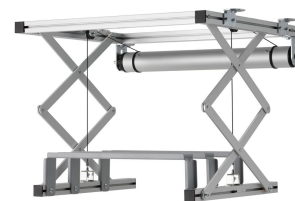




PPL 2035-120V Sistema lift per proiettore

Il sistema lift per proiettore PPL 2035-120V è la soluzione perfetta per l'integrazione di un videoproiettore pesante e di grandi dimensioni al soffitto nei contesti in cui l'aspetto estetico è importante. Non solo il videoproiettore è nascosto perfettamente, ma svolge anche una funzione antifurto. I sistemi di sollevamento sono silenziosi e offrono due posizioni regolabili: superiore e presentazione.





PPL 2035-120V Sistema lift per proiettore

Specifiche

Numero dell'articolo (SKU)	7020364
Colore	Argento
EAN scatola singola	8712285338366
Larghezza	567
Profondità	554
Garanzia	2 anni
Guarantee electrical parts	2 anni
Massimo peso di carico (kg/Lbs)	15 / 33.07
Consumo energetico medio (W)	156
Certificazioni	CE
Distanza massima dal soffitto (mm)	480
Distanza minime dal soffitto (mm)	130
Voltaggio (V)	120 V, 60 Hz

VOGEL'S HOLDING BV (©)

Tutti i diritti riservati

Soggetto a errori di stampa,
modifiche tecniche e di prezzo.

Data: 2023-01-25