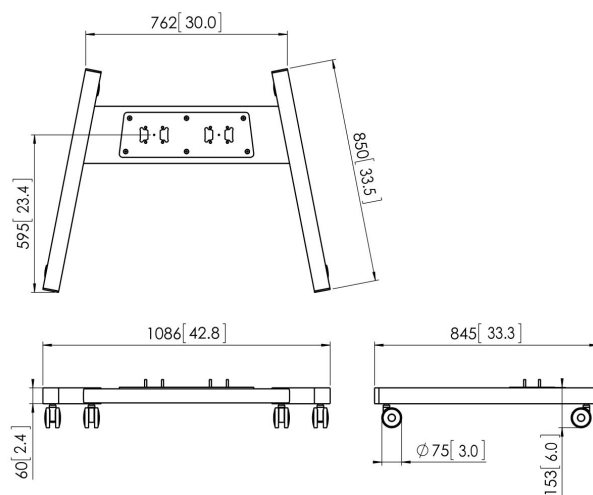




PFT 8530 Châssis de trolley, noire

Le châssis de chariot PFT 8530 fait partie du système modulaire Connect-it qui vous permet de créer une solution mobile. La construction à double potence permet de l'utiliser pour les écrans de grande et de très grande taille. Sa remarquable stabilité en fait la solution idéale pour les écrans interactifs. Le PFA 9126 est fourni en standard avec le PFT 8530.





PFT 8530 Châssis de trolley, noire

Spécifications

N° d'article (SKU)	7328530
Couleur	Noir
EAN emballage unitaire	8712285323942
Hauteur	153
Largeur	1086
Profondeur	849
Certifié TÜV	Oui
Garantie	5 ans

VOGEL'S HOLDING BV (©)

Tous droits réservés.
Sous réserve d'erreurs
d'impression et de modifications
techniques ou de prix.

Date : 2022-06-02



Vogel's. For Sure.