

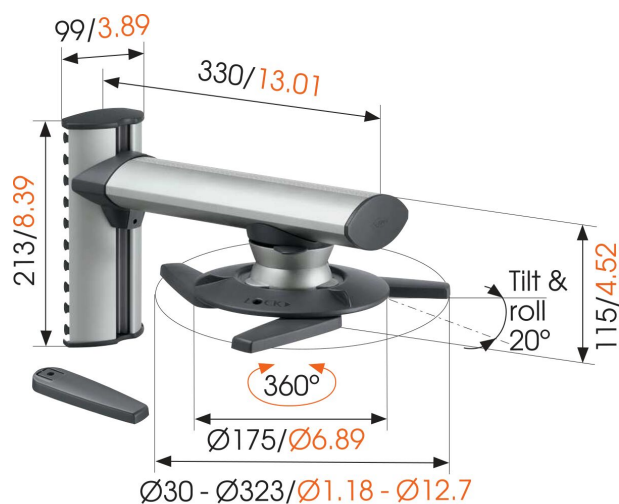


EPW 6565 Projector Wall Mount

Главные преимущества

- Легкая установка и снятие с помощью одной защелки
- Зафиксируйте проектор в нужном положении
- Установите свой проектор с возможностью поворота на 180° в вертикальной плоскости
- Расположите свой проектор где угодно

The EPW 6565 Projector Wall Mount lets you mount your projector on the wall with style. You can easily position your projector and secure it to maintain a stable image while viewing. It comes with the universal Projector Connector that fits virtually every projector weighing up to 10 kg.



mm/inch



EPW 6565 Projector Wall Mount



Характеристики

Артикул (SKU)	8023654
Цвет	Серебристый
Код EAN отдельной коробки	8712285311444
Сертифицирован TÜV	Да
Наклон	Наклон на угол до 20°
Поворот	До 360 °
Гарантия	10 лет
Макс. весовая нагрузка (кг)	10
Шаровой шарнир	20
Награды	Good Industrial Design Award iF Product Design Award

VOGEL'S HOLDING BV (©)

Все права защищены.
Возможны опечатки и
изменение технических
параметров и цен.

Дата: 2022-06-01



Vogel's. For Sure.