

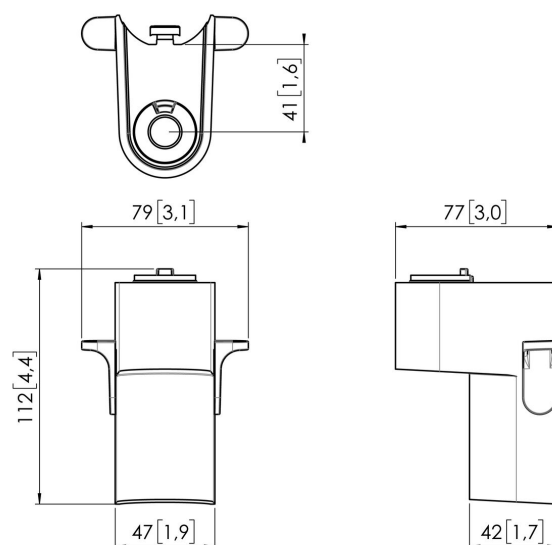


## MOMO C201 , Motion (bianco)

### Benefici chiave

- Altezza regolabile
- Compatibile con uno, due o un'intera serie di monitor
- Facile da montare senza attrezzi
- Sistema modulare flessibile
- Certificato TÜV / 10 anni di garanzia

Costruisci il tuo braccio per monitor ideale Il morsetto passacavi MOMO C201 fa parte di MOMO Motion e Motion +. Appositamente progettato per il montaggio su palo. Infinite possibilità di impiego Crea una configurazione multi-monitor con pochi componenti. Compresa le posizioni dritte e angolate. Gli accessori e i componenti del braccio per monitor MOMO si installano con una sola chiave allen (esagonale), integrata nel prodotto. In questo modo, avrai sempre lo strumento giusto a portata di mano.





## MOMO C201 , Motion (bianco)

### Specifiche

Numero dell'articolo (SKU)	7162011
Colore	Bianco
EAN scatola singola	8712285354168
Altezza	112
Larghezza	79
Profondità	77
Certificazione TÜV	Si
Garanzia	10 anni
Fermo rotazione	True

VOGEL'S HOLDING BV (©)

Tutti i diritti riservati

Soggetto a errori di stampa,  
modifiche tecniche e di prezzo.

Data: 2023-06-16



**Vogel's.** For Sure.