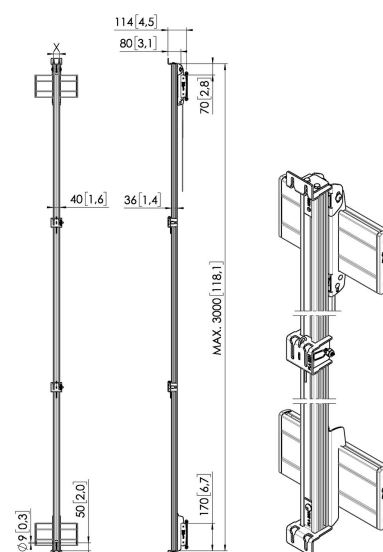
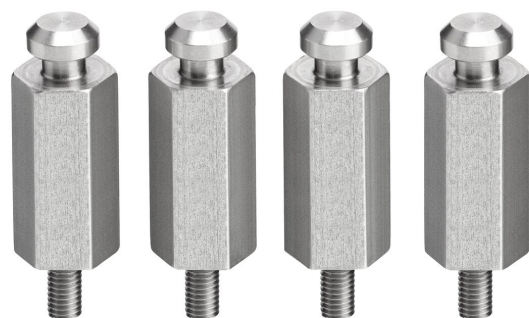
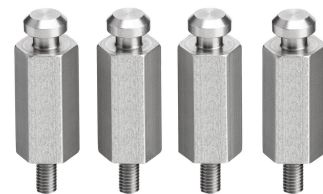




PLA 8705 Boulons de montage extra-long pour LED, taille M5, 4 pièces

Les boulons de montage élargi PLA 8705 pour LED, taille M5, sont fournis par 4 pour l'installation des tuiles LED sur les interfaces LED (PLA 82xx et PLA 83xx). Il faut 4 boulons par tuile LED sur la rangée inférieure des tuiles. Sur chaque rangée supérieure, 2 boulons par tuile LED sont nécessaires.





PLA 8705 Boulons de montage extra-longs pour LED, taille M5, 4 pièces

Spécifications

N° d'article (SKU)	7187054
Couleur	Inox
EAN emballage unitaire	8712285340024
Certifié TÜV	Oui
Garantie	5 ans

VOGEL'S HOLDING BV (©)

Tous droits réservés.
Sous réserve d'erreurs
d'impression et de modifications
techniques ou de prix.

Date : 2023-01-23



Vogel's. For Sure.