

IR 100 USB

infrared extender | blaster | power supply via USB output TV



operate



- Infrared extension up to 1 metre.
- Ideal in combination with mediaplayers.
- To be placed at the rear of your TV.

UK

Operate a media player that is mounted behind a TV.

- Enjoy undisturbed ease of operation, without your AV devices being visible.
- With the exception of the tiny infrared receiver, the complete set can be placed completely out of sight.
- Very simple and quick installation due to innovative infrared technology (infrared blaster LED). Enables you to operate all AV equipment inside the same compartment.
- Works with virtually all brands and models and is suitable for new infrared code formats, which are used in many new HD devices and digital TV decoders.
- No power adapter needed.

NL

Bedien een media speler die is gemonteerd achter een tv.

- Geniet ongestoord van bedieningsgemak, zonder dat jouw AV apparaten in het zicht staan
- Met uitzondering van de zeer kleine infrarood ontvanger is de complete set volledig uit het zicht te plaatsen.
- Zeer eenvoudige en snelle installatie door vernieuwde infrarood techniek (infrarood blaster led). Je kunt alle AV apparatuur in hetzelfde compartiment bedienen.
- Werkt met vrijwel alle merken en modellen en is geschikt voor nieuwe infrarood code formaten welke worden gebruikt in vele nieuwe HD apparaten en digitale tv decoders.
- Een voedingsadapter is niet nodig.

DE

Bedienen Sie einen Media Player, der hinter einem Fernsehgerät montiert ist.

- Genießen Sie ungestört den Bedienungs-komfort, ohne sichtbar im Raum stehende AV Geräte.
- Mit Ausnahme des sehr kleinen Infrarot Empfängers kann der gesamte Satz vollständig außer Sichtweite aufgestellt werden.
- Sehr einfache und schnelle Installation aufgrund neuester Infrarottechnik (Infrarot Blaster LED). Alle sich im selben Schrankfach befindenden AV Geräte können bedient werden.
- Mit nahezu allen Marken und Modellen vereinbar und geeignet für neue IR-Code Formate, die in vielen neuen HD Geräten und digitalen TV-Decodern verwendet werden.
- Kein Netzadapter erforderlich.

FR

Commandez un lecteur multimédia qui est installé derrière un téléviseur.

- Profitez tranquillement du confort de commande, sans que vos appareils AV soient en vue.
- A l'exception du minuscule récepteur IR, l'ensemble de l'installation peut être placé hors de vue.
- Installation aisée et rapide grâce à la nouvelle technologie infrarouge (LED Blaster IR) et vous pouvez contrôler tous les appareils AV situés dans un même compartiment.
- Fonctionne avec pratiquement toutes les marques et tous les modèles et est compatible avec les nouveaux formats de codes IR qui sont utilisés dans de nombreux nouveaux appareils HD et décodeurs TV numériques.
- Ne nécessite aucun adaptateur d'alimentation.

ES

Controlar un reproductor de media que esta instalado detrás del TV.

- Disfrutar del máximo confort de manejo con los dispositivos AV colocados fuera del campo visual.
- A parte de un muy pequeño receptor infrarrojo, el set completo de puede colocar fuera del campo visual.
- Instalación sencilla y rápida por la renovada tecnología infrarroja (LED-blaster infrarrojo). Para controlar todos los dispositivos AV que se encuentran en el mismo compartimento.
- Funciona con casi cualquier marca y modelo y es compatible con los nuevos formatos de códigos infrarrojos (como RC-MM) que se emplean en muchos de los nuevos dispositivos HD y decodificadores digitales de TV.
- ¡No es necesaria un adaptador de alimentación.

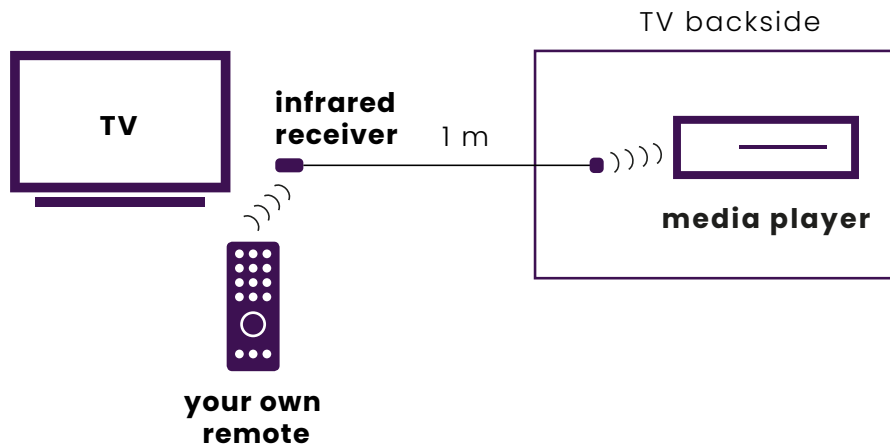
IT

Comanda un lettore multimediale che è stato montato dietro il televisore.

- Comanda i dispositivi AV con facilità, senza che siano in vista.
- Con la sola eccezione del piccolissimo ricevitore infrarossi, il set completo può essere posto completamente non in vista.
- Installazione molto facile e veloce utilizzando la nuova tecnologia a infrarossi (LED IR Blaster). Per comandare tutti i dispositivi AV nello stesso scomparto.
- Funziona con quasi tutte le marche e i modelli ed è adatto per i nuovi formati di codice a infrarossi, che sono utilizzati in molti nuovi dispositivi HD e decoder TV digitali.
- Un adattatore di alimentazione non è necessario.

MARMITEK®

IR 100 USB



Technical specifications

Infrared receiver

Infrared frequency range	30 - 60 kHz
Infrared reception range	± 8 metres
Infrared reception angle	60° (+30°/-30° from centre)
Cable length	2 metres
Dimensions(h x w x d)	11 x 15 x 30 mm
Power	5 VDC USB-A 500 mA

Infrared emitter

Infrared blaster LED	100 cm with infrared transmission range of 2 metres
----------------------	---

Order information

IR 100 USB

Art.nr. 08213

EAN 8718164532139

Packaging size (h x w x d): 190 x 130 x 70 mm
(height incl. eurolock: 220 mm)