

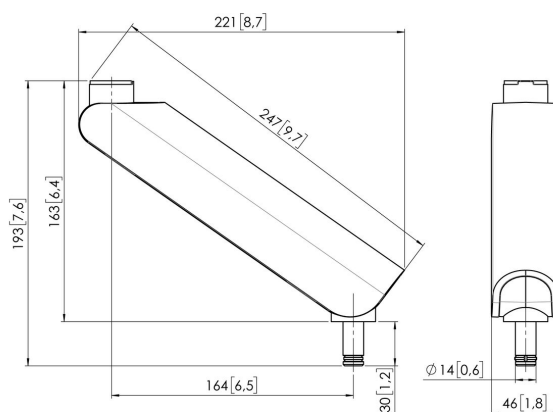


MOMO C316 Komponent ruchomy ramienia monitora, kątowy, 16 cm (biała)

Kluczowe atuty

- Regulowana wysokość
- Odpowiedni dla jednego, dwóch lub całej serii monitorów
- Łatwość montażu bez potrzeby użycia narzędzi
- Elastyczny system modułowy
- Certyfikat TÜV / 10-letnia gwarancja

Zbuduj idealne ramię do monitora Komponent ramienia monitora MOMO C316, proste, 16 cm, jest częścią ramienia systemu MOMO Motion i Motion+. Produkt został specjalnie zaprojektowany do wzajemnego montażu ramienia monitora lub mechanizmu potączeniowego. Nieskończone możliwości Stwórz konfigurację wielomonitrową z pomocą zaledwie kilku komponentów. Obejmuje zarówno pozycje proste, jak i kątowe. Ramię do monitora serii MOMO instaluje się przy użyciu tylko jednego klucza imbusowego, który jest sprytnie zintegrowany z produktem. W ten sposób odpowiednie narzędzie będziesz mieć zawsze pod ręką.





MOMO C316 Komponent ruchomy ramienia monitora, kątowy, 16 cm (biała)



Specyfikacja

Numer artykułu (SKU)	7163161
Kolor	Biały
Kod EAN pojedynczego opakowania	8712285354328
Certyfikat TÜV	Tak
Gwarancja	10-letnia

VOGEL'S HOLDING BV (©)

Wszystkie prawa zastrzeżone.
Z zastrzeżeniem błędów
drukarskich, technicznych i
zmian cen.

Data: 2023-06-16



Vogel's. For Sure.