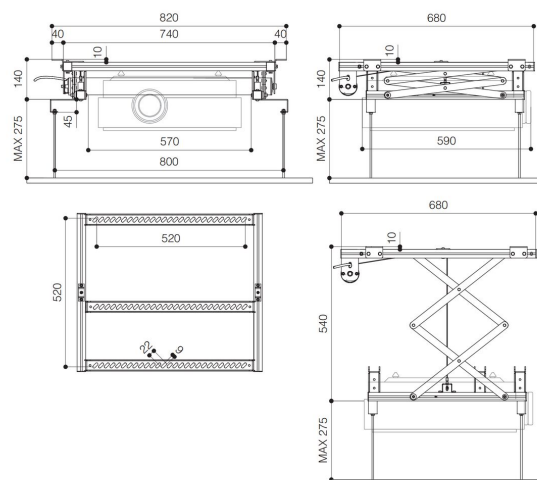
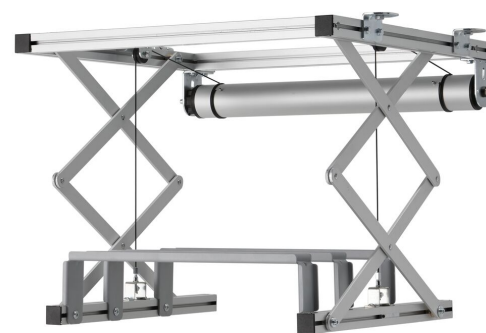
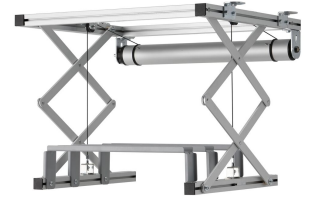




PPL 2040 Système de levage de projecteur

Le système de levage pour projecteur PPL 2040 est la solution esthétique parfaite pour intégrer un grand projecteur lourd dans un plafond. Non seulement cette solution permet de dissimuler parfaitement le projecteur, mais elle complique également tout éventuel vol. Le système de levage est silencieux et deux positions réglables sont possibles : haut et visible.





PPL 2040 Système de levage de projecteur

Spécifications

| | |
|-------------------------------------|---------------------------|
| N° d'article (SKU) | 7020404 |
| Couleur | Argent |
| EAN emballage unitaire | 8712285350801 |
| Hauteur | 140 |
| Largeur | 820 |
| Profondeur | 680 |
| Garantie | 2 ans |
| Guarantee electrical parts | 2 ans |
| Charge max. (k/Lbs) | 30 / 66.14 |
| Consommation électrique moyenne (W) | 184 |
| Certifications | CE |
| Distance max. au plafond (mm) | 540 |
| Distance min. au plafond (mm) | 140 |
| Voltage (V) | 220 V, 50 Hz 230 V, 50 Hz |

VOGEL'S HOLDING BV (©)

Tous droits réservés.
Sous réserve d'erreurs
d'impression et de modifications
techniques ou de prix.

Date : 2023-01-26