



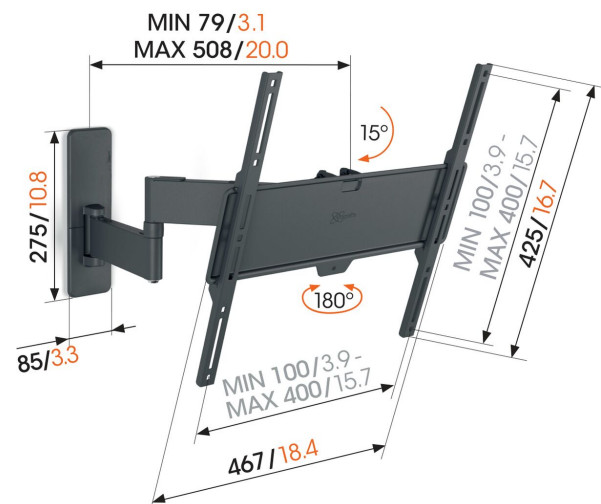
TVM 1445 Schwenkbare TV-Wandhalterung

Entscheidende Vorteile

- Dank der 51 cm langen Arme drehen Sie Ihren Fernseher um bis zu 180°
- Um bis zu 15° sicher neigbar
- Leicht auszurichten, selbst nach der Installation
- Kabelbinder enthalten
- Kostenlose Wasserwaage inklusive

Extreme Full-Motion TV-Wandhalterung für Fernseher von 32 bis 65 Zoll

Mit dieser QUICK Full-Motion+ TV-Wandhalterung ist es möglich, aus nahezu jedem Winkel im Raum fernzusehen. Selbst das Ausrichten des Fernsehers in einem bestimmten Winkel zur Wand ist kein Problem. Sie können die Wandhalterung um bis zu 180° drehen und um bis zu 15° neigen. Wie die anderen TV-Wandhalterungen aus der QUICK-Serie ist auch die QUICK Full-Motion+ TV-Wandhalterung schnell und einfach zu installieren. So können Sie Ihren Fernseher in max. 30 Minuten an der Wand montieren. Die hier abgebildete Variante ist für Fernseher mit einer Größe von 32 bis 65 Zoll und einem Höchstgewicht von 25 kg geeignet.



mm/inch
VESA mounting holes

TVM 1445 Schwenkbare TV-Wandhalterung



Technische Daten

Artikelnummer (SKU)	1814450
Farbe	Schwarz
EAN-Einzelbox	8712285347603
Produktgröße	M
Höhe	447
Breite	447
TÜV-zertifiziert	Ja
Neigbar	Bis zu 15° neigbar
Drehbar	Voll beweglich (bis zu 180°)
Garantie	5 Jahre
Min. Bildschirmgröße (Zoll)	32
Max. Bildschirmgröße (Zoll)	65
Max. Gewichtslast (kg/Lbs)	25 / 55.12
Min. hole pattern	100mm x 100mm
Max. hole pattern	400mm x 400mm
Max. Schraubengröße	M8
Max. Schnittstellenhöhe (mm)	425
Max. Breite der Schnittstelle (mm)	476
Kabelführung	Kabelbinder
Max. Abstand zur Wand (mm)	508
Max. horizontale Lochung (mm)	400
Max. vertikale Lochung (mm)	400
Min. Abstand zur Wand (mm)	79
Min. horizontale Lochung (mm)	100
Min. vertikale Lochung (mm)	100
Anzahl der Drehpunkte	3
Wasserwaage enthalten	Ja
Universelles oder festes Lochmuster	Universell

VOGEL'S HOLDING BV (©)

Alle Rechte vorbehalten.
Druckfehler, technische
Änderungen und
Preisänderungen vorbehalten.

Datum: 2022-09-21



Vogel's. For Sure.