

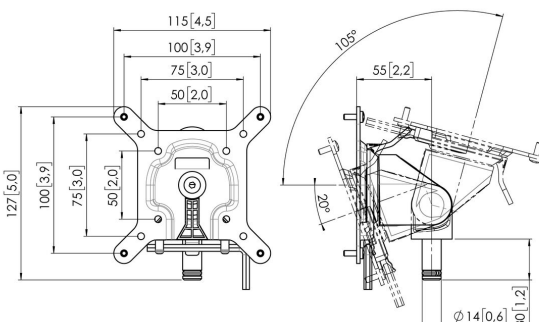


MOMO C501 Komponent złącza monitora, Motion i Motion Plus (czarny)

Kluczowe atuty

- Regulowana wysokość
- Odpowiedni dla jednego, dwóch lub całej serii monitorów
- Łatwość montażu bez potrzeby użycia narzędzi
- Elastyczny system modułowy
- Certyfikat TÜV / 10-letnia gwarancja

Zbuduj idealne ramię do monitora Komponent złącza monitora MOMO C501 jest częścią systemu MOMO Motion i Motion+. Produkt został specjalnie zaprojektowany do montażu monitora. Pasuje do monitorów z VESA o wymiarach 50x50, 75x75 i 100x100. To złącze monitora pozwala na jego obracanie, skręcanie i pochylanie. Nieskończone możliwości. Stwórz konfigurację wielomonitrową z pomocą zaledwie kilku komponentów. Obejmuje zarówno pozycje proste, jak i kątowe. Ramię do monitora serii MOMO instaluje się przy użyciu tylko jednego klucza imbusowego, który jest sprytnie zintegrowany z produktem. W ten sposób odpowiednie narzędzie będziesz mieć zawsze pod ręką.





MOMO C501 Komponent złącza monitora, Motion i Motion Plus (czarny)



Specyfikacja

Numer artykułu (SKU)	7165010
Kolor	Czarny
Kod EAN pojedynczego opakowania	8712285354625
Certyfikat TÜV	Tak
Uchylny	Uchylny -20°/+105°
Gwarancja	10-letnia
Maks. rozmiar ekranu (cale)	43
Uniwersalny lub stały rozkład otworów montażowych	Nieruchomy

VOGEL'S HOLDING BV (©)

Wszystkie prawa zastrzeżone.
Z zastrzeżeniem błędów drukarskich, technicznych i zmian cen.

Data: 2023-06-16



Vogel's. For Sure.