



TVM 3225 Draaibare tv-beugel

Transparantie over de footprint van onze producten vinden we bij Vogel's erg belangrijk. We geven om het milieu en werken er hard aan om onze producten en het productieproces duurzamer te maken. Deze footprint-ecosheet geeft een overzicht van de ecologische footprint van dit specifieke product om je inzicht te geven.

Elke impact is geconverteerd naar het Global Warming Potential (GWP). Dit is de impact die het product heeft op de klimaatverandering, uitgedrukt in kg CO₂-equivalent.

Vogel's. For Tomorrow.

Databank:
Publicatiedatum:

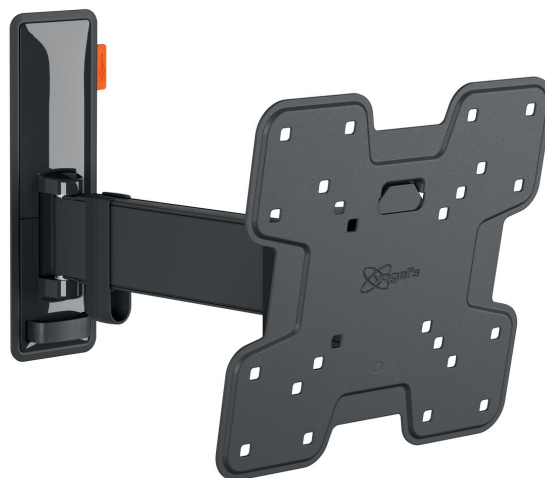
Ecoinvent 3.8
2024-06-10



Footprint-ecosheet

76%

van dit product is
RECYCLEBAAR



6,8 kg CO₂ eq.

vergeleken met

21 km

autorijden

Om het GWP op een begrijpelijke manier uit te leggen, hebben we het vergeleken met autorijden. Voor de gemiddelde Europese auto staat 3,03 km autorijden gelijk aan 1 kg CO₂-eq. (bron: Ecoinvent 3.8).

Productie en materialen

We minimaliseren het materiaalgebruik en gebruiken de impactwaarden als input voor ontwerpbeslissingen.

Elke impact gerelateerd aan de productie van het product, inclusief de extractie van grondstoffen, wordt opgenomen. Plastic onderdelen hebben allemaal een materiaalmarkering voor recycling.

8,22 kg CO₂ eq.

Transport

Elk transport van de productielocatie naar ons Europese magazijn in Oss is opgenomen in de berekening.

Gebruik de afstand tussen de eindbestemming en ons magazijn om de totale impact van transport te berekenen. Vermenigvuldig deze getallen met de impact van vrachtwagentransport per kilometer (getallen op het volgende blad).

0,64 kg CO₂ eq.

Installatie en gebruik

We tonen het gemiddelde energieverbruik van elektrisch gereedschap tijdens de installatie. Voor onze elektrische producten tonen we het totale energieverbruik in de gemiddelde totale levensduur. Het energieverbruik van elektrische apparaten die op onze producten worden aangesloten, is niet opgenomen in deze voetafdruk. Het afvoeren van alle verpakkingsmaterialen is inbegrepen.

0,13 kg CO₂ eq.

Einde van de levensduur

Ons product wordt voorbereid voor standaard recyclingcircuits zoals papier- en metaalrecycling. Negatieve waarden duiden op hoge recyclingpercentages en worden beschouwd als besparingen op het GWP voor toekomstig hergebruik in welke vorm dan ook.

-2,19 kg CO₂ eq.



Ecologische impact

Totaal GWP van het product

6,8
Kg CO₂ eq

Dit footprint-ecosheet geeft gedetailleerde informatie over de ecologische voetafdruk van dit specifieke product. De berekende emissies zijn omgerekend naar kg CO₂-eq.

Productie en materialen

	Staal	Aluminium	Kunststoffen	Papier en karton	Hout	Anders	Productie
Gewicht in product	2025g	-	139g	714g	-	5g	-
% van tot. gewicht	70,24%	-	4,82%	24,77%	-	0,17%	-
kg CO ₂ eq.	4,59	-	0,63	0,5	-	-	2,5

Transport

	Fabriek naar magazijn	Magazijn naar klant
kg CO ₂ eq.	0,64	0,001

Installatie en gebruik

	Installatie	Gebruik	Papier in verpakking*	Kunststoffen in verpakking*
kg CO ₂ eq.	0,004	-	0,12	0,01

Einde van de levensduur*

	Metalen	Kunststoffen	Hout en anders
kg CO ₂ eq.	-2,31	0,12	-

*Impact gebaseerd op gemiddelde Europese recyclingpercentages

	Metalen	Papier en karton	Kunststoffen	Hout en anders
Recyclen	80%	95%	20%	-
Verbranding	10%	3%	60%	-
Stortplaats	10%	2%	20%	-

Gemaakt met respect voor mens & milieu.

We gebruiken Life Cycle Assessment (LCA)-software om deze footprint-ecosheet zo nauwkeurig mogelijk in te vullen. Voor onze berekeningen volgen we ISO 14025:2006, EN 15804+A2 en ISO 14021:2016.