

## BASE 15 L Neigbare TV-Wandhalterung

Artikelnummer (SKU)  
Farbe

8343315  
Schwarz



### Entscheidende Vorteile

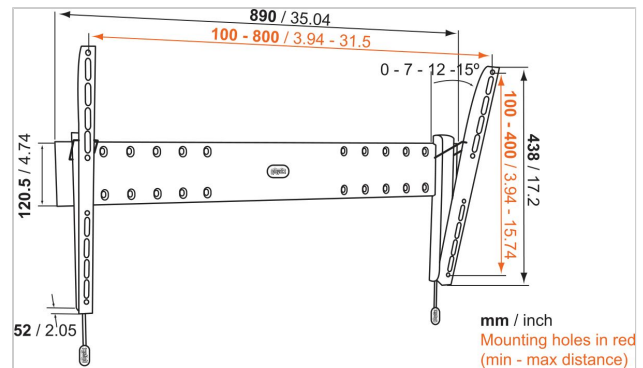
- Rasten Sie Ihren Fernseher sicher ein
- Stark und schlicht: stabile, sichere Lösungen zur Befestigung Ihres Fernsehers
- Neigen Sie Ihren TV bis zu 15°, um Spiegelungen zu vermeiden

### Für Fernseher bis 65 Zoll (165 cm)

BASE 15 L ist eine neigbare TV-Wandhalterung, die für Fernseher mit einer Größe zwischen 102 und 165 Zoll (102 bis 165 cm) und einem Gewicht von bis zu 45 kg geeignet ist. Neigen Sie Ihren Fernseher für den richtigen Blickwinkel. Mit der BASE 15 L können Sie Ihren Fernseher um 15 Grad nach vorne neigen, um einen tollen Blickwinkel zu erhalten. Das bedeutet, Sie können Ihren Fernseher höher an der Wand montieren - platzsparend und sicher - ohne Abstriche beim Fernseherlebnis machen zu müssen.

### Die Serie BASE: einfach und stark

Mit einer Wandhalterung aus der BASE-Reihe entscheiden Sie sich für eine solide, sichere Lösung, um Ihren Fernseher an der Wand zu montieren. Eine robuste Verriegelungsfunktion hält Ihren Fernseher sicher in der Halterung. Die Montage von BASE 15 L ist sehr einfach, da eine leicht verständliche Montageanleitung und das notwendige Montagezubehör mitgeliefert werden. Sie möchten Ihren Fernseher noch weiter weg positionieren? Montieren Sie ihn in einer Ecke und sparen Sie so noch mehr Platz. Testen Sie unsere schwenkbaren TV-Wandhalterungen, ideal für alle Ecken des Raumes.





## BASE 15 L Neigbare TV-Wandhalterung

[www.vogels.com](http://www.vogels.com)

VOGEL'S HOLDING BV 2019 (c) Alle Rechte vorbehalten.  
Vorbehaltlich Druckfehler, technischer und Preisänderungen.  
Datum:2019-02-13

### Technische Daten

Produkttyp-Nummer	BASE 15 L
Artikelnummer (SKU)	8343315
Farbe	Schwarz
EAN-Einzelbox	8712285324321
Produktgröße	L
TÜV-zertifiziert	Ja
Neigbar	Bis zu 15° neigbar
Garantie	Lebensdauer
Min. Bildschirmgröße (Zoll)	40
Max. Bildschirmgröße (Zoll)	65
Max. Gewichtslast (kg)	45
Min. hole pattern	100mm x 100mm
Max. hole pattern	800mm x 400mm
Max. Schraubengröße	M8
Max. Schnittstellenhöhe (mm)	438
Max. Breite der Schnittstelle (mm)	889
Min. Abstand zur Wand (mm)	52
Serviceposition	False
Wasserwaage enthalten	False
Universelles oder festes Lochmuster	Universell
Lieferumfang	<ul style="list-style-type: none"> <li>• Montageanleitungen</li> <li>• TV-Montagesatz</li> <li>• Wandmontagesatz</li> </ul>
Produktlinie	BASE

