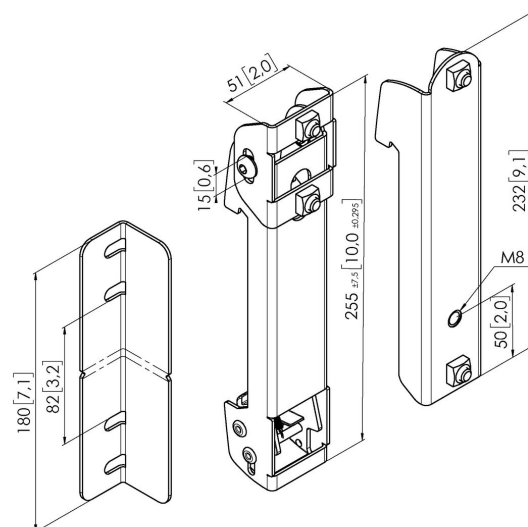


PLS 8001 Barra di montaggio del profilo verticale

Le barre di montaggio del profilo verticale PLS 8001 sono parte integrante della soluzione universale per pareti video. Le barre di montaggio del profilo verticale PLS 8001 possono essere utilizzate per fissare il profilo verticale (PLM 8030) alla barra d'interfaccia orizzontale (PFB 34xx). Il kit si compone di una staffa superiore, di una staffa inferiore e di un accoppiatore (PLM 8030) per il profilo verticale.





PLS 8001 Barra di montaggio del profilo verticale



Specifiche

Numero dell'articolo (SKU)	7380010
Colore	Nero
EAN scatola singola	8712285339387
Certificazione TÜV	Sì
Garanzia	5 anni

VOGEL'S HOLDING BV (©)

Tutti i diritti riservati
Soggetto a errori di stampa,
modifiche tecniche e di prezzo.

Data: 2023-01-25



Vogel's. For Sure.