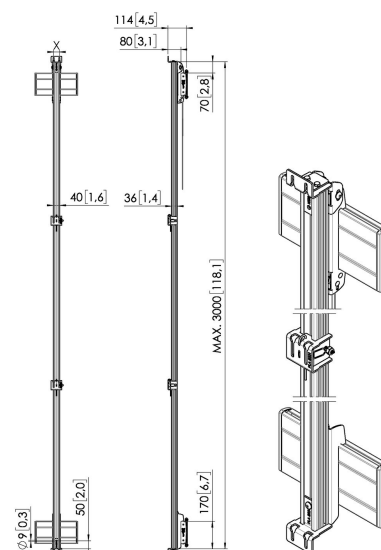




## PLA 8110 LED montagebouten M10 (4 stuks)

De PLA 8110 LED-bevestigingsbouten, afmeting m10, worden per vier stuks geleverd en zijn te gebruiken bij de bevestiging van de LED-panels op de LED-interfaces (PLA 82xx en PLA 83xx). Op de onderrand van de video wall heb je vier bouten nodig per LED-paneel. Op elk van de bovenliggende rijen zijn twee bouten per LED-paneel vereist.





## PLA 8110 LED montagebouten M10 (4 stuks)

### Specificaties

Artikelnummer (SKU)	7181104
Kleur	Roestvrij staal
EAN enkele doos	8712285339042
TÜV-gecertificeerd	Ja
Garantie	5 jaar

VOGEL'S HOLDING BV (©)

Alle rechten voorbehouden.  
Drukfouten, technische  
aanpassingen en prijswijzigingen  
voorbehouden.

Datum: 2022-06-01



**Vogel's. For Sure.**