

PFD 8541 Monitorhalterung beweglich Silber

Artikelnummer (SKU)
Farbe

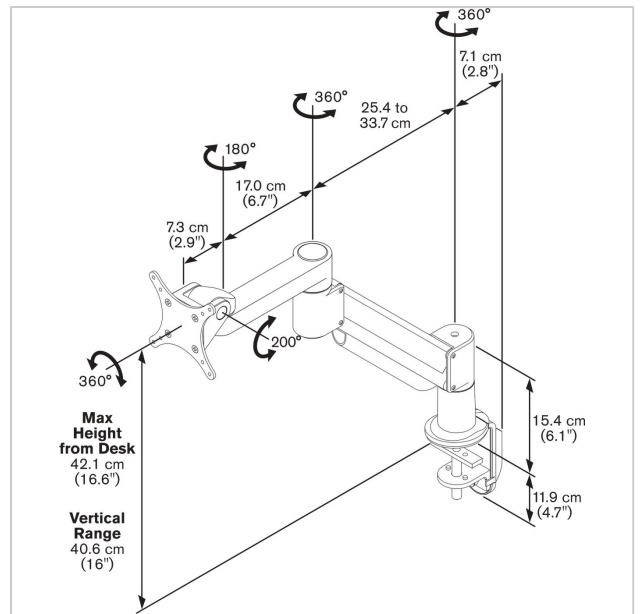
7185414
Silber

Entscheidende Vorteile

- Elegantes erstklassiges Design
- Einfache Installation
- Ergonomisch
- Arm mit Gasfederstütze

Dieser Schreibtischhalter von Vogel's ist für den intensiven professionellen Gebrauch gedacht. Merkmale wie einstellbare Lager, Drei-Punkt-Kabelführung und die spezielle Flexmount™ bieten außergewöhnliche Leistung und lang haltende Qualität. Sein elegantes Design passt zu jeder Innenraumgestaltung und jeder Art von Schreibtisch.

Für Bereiche, in denen viele Menschen mit einem Monitor arbeiten, zum Beispiel Receptionen oder flexible Arbeitsplätze, ist unser schwebendes Modell die perfekte Lösung. Die einstellbare Gasfeder macht den Monitor gewichtslos, so dass Sie den Monitor ganz einfach nach oben oder unten auf die richtige Höhe ziehen können. Das Modell PFD 8541 ist für Monitore der Gewichtsklasse 2 - 5,7 kg geeignet. Mit Flexmount können Sie den Schreibtischhalter auf 6 verschiedenen Arten installieren. So können Sie sicher sein, dass der Schreibtischhalter von Vogel's auf jeden Schreibtisch passt, ohne dass Sie weiteres Zubehör kaufen müssen. Die maximale Dicke der Schreibtisch für es montieren das Flexmount ist 83 mm.





PFD 8541 Monitorhalterung beweglich Silber

www.vogels.com

VOGEL'S HOLDING BV 2019 (c) Alle Rechte vorbehalten.
Vorbehaltlich Druckfehler, technischer und Preisänderungen.
Datum:2019-12-17

Technische Daten

Produkttyp-Nummer	PFD 8541
Artikelnummer (SKU)	7185414
Farbe	Silber
EAN-Einzelbox	8712285318405
Höhe	421
Neigbar	Bis zu 200° neigbar
Drehbar	Bis zu 360°
Garantie	10 Jahre
Max. Gewichtslast (kg)	5.7
Max. Schnittstellenhöhe (mm)	115
Max. Breite der Schnittstelle (mm)	115
Verstellbare Tiefe	True
Verstellbare Höhe	True
Gasfeder	True
Max. horizontale Lochung (mm)	100
Max. Bildschirmgröße (Zoll)	29
Max. vertikale Lochung (mm)	100
Min. horizontale Lochung (mm)	75
Min. Bildschirmgröße (Zoll)	10
Min. vertikale Lochung (mm)	75
Min. Gewichtslast (kg)	2
Anzahl der Drehpunkte	3

