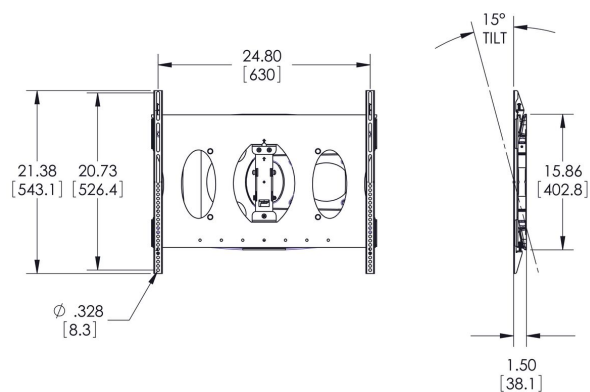
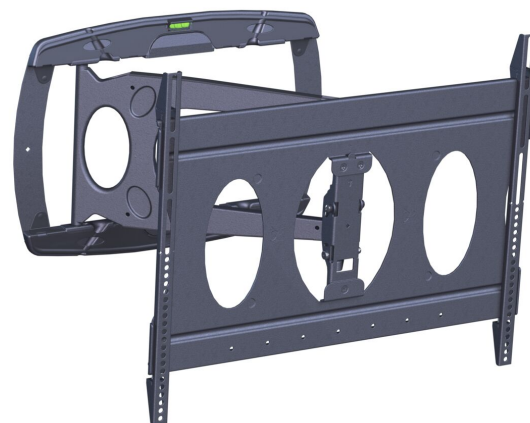


PFW 6850 Uchwyt ścienny uchylny-obrotowy do ekranów płaskich

PFW 6850 to ultra płaski uchwyt ścienny do monitorów do 30 kg / 66 lbs, który posiada trzy punktowy system montażu ramion, dzięki czemu uchwyt może być zamontowany po lewej, prawej lub na środku płyty montażowej.





PFW 6850 Uchwyt ścienny uchylny-obrotowy do ekranów płaskich

Specyfikacja

Min. rozmiar ekranu (cale)	42
Min. rozmiar ekranu (cale)	42
Maks. rozmiar ekranu (cale)	65
Maks. rozmiar ekranu (cale)	65
Min. hole pattern	100mm x 100mm
Max. hole pattern	600mm x 500mm
Min. szerokość rozkładu otworów (mm)	100
Maks. szerokość rozkładu otworów (mm)	600
Min. odległość pomiędzy otworami montażowymi w pionie (mm)	100
Maks. odległość pomiędzy otworami montażowymi w pionie (mm)	500
Uniwersalny lub stały rozkład otworów montażowych	Uniwersalny
Maks. wysokość części łączącej (mm)	543
Maks. szerokość części łączącej (mm)	668
Maks. nośność (kg)	30
Maks. nośność (Lbs)	66.14
Obrót	Do 180°
Liczba punktów obrotu	3
Uchylny	Uchylny do 15°
Orientacja	Poziomy
Funkcja poziomowania	Poziomowanie w poziomie po montażu
Warianty zamknięć	Bez zamka
Numer artykułu (SKU)	7368500
Kod EAN pojedynczego opakowania	8712285323362
Kolor	Czarny
Certyfikaty	TAA TÜV
Certyfikat TÜV	Tak
Gwarancja	5-letnia

VOGEL'S HOLDING BV (©)

Wszystkie prawa zastrzeżone.
Z zastrzeżeniem błędów drukarskich, technicznych i zmian cen.

Data: 2025-04-15

