

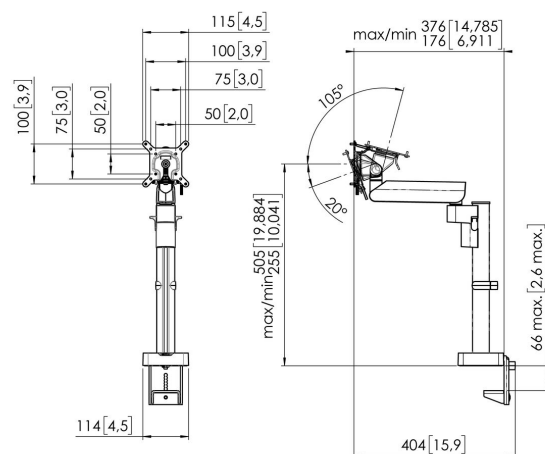


MOMO 2127 Monitorhalterung Motion (schwarz)

Entscheidende Vorteile

- Höhenverstellbar
- Geeignet für einen, zwei oder eine ganze Reihe von Monitoren
- Einfache Installation
- Flexibles, modulares System
- TÜV-zertifiziert / 10 Jahre Garantie

Die ergonomische Monitorhalterung für jeden Arbeitsplatz
Die MOMO 2127 ist eine Monitorhalterung, die speziell für höhenverstellbare Monitore entwickelt wurde. Die Monitorhalterung kann Bildschirme von bis zu 43 Zoll und einem Gewicht von bis zu 20 kg tragen.



MOMO 2127 Monitorhalterung Motion (schwarz)



Technische Daten

Min. Bildschirmgröße (Zoll)	10
Max. Bildschirmgröße (Zoll)	43
Max. Bildschirmgröße (Zoll)	43
Universelles oder festes Lochmuster	Fest
Max. Schnittstellenhöhe (mm)	115
Max. Breite der Schnittstelle (mm)	115
Max. Gewichtslast (kg)	20
Max. Gewichtslast (Lbs)	44.09
Max. Höhe Bildschirmmitte	505
Max. Schreibtischdicke	66
Drehbar	Bis zu 180°
Anzahl der Drehpunkte	2
Drehen	Bis zu 180°
Neigbar	Neigbar -20°/+105°
Einstellung der Höhe	Manueller Betrieb
Verstellbare Tiefe	Ja
Verstellbare Höhe	Ja
Montagemöglichkeiten	Auf und durch den Schreibtisch
Artikelnummer (SKU)	7121270
EAN-Einzelbox	8712285353789
Farbe	Schwarz
TÜV-zertifiziert	Ja
Garantie	10 Jahre

VOGEL'S HOLDING BV (©)

Alle Rechte vorbehalten.
Druckfehler, technische
Änderungen und
Preisänderungen vorbehalten.

Datum: 2024-03-25



Vogel's. For Sure.