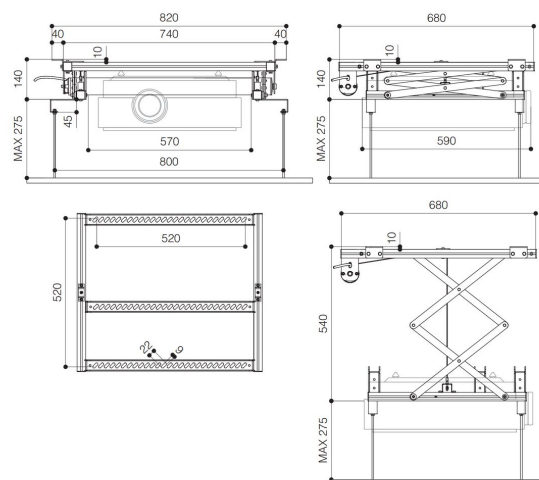
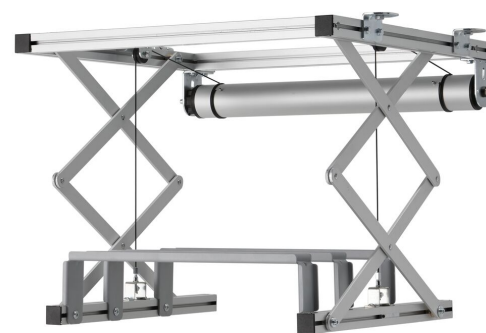
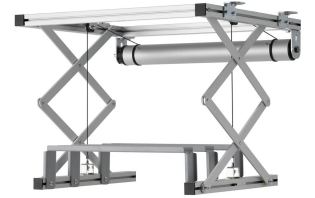




## PPL 2040 – подъемная система для проектора

Подъемная система для проектора PPL 2040 – отличное решение для встраивания большого и тяжелого проектора в потолок, когда важна эстетика. При этом проектор оказывается не только хорошо скрытым, но и более защищен от кражи. Подъемник работает бесшумно и устанавливается в двух положениях: верхнем и в позиции для демонстрации.





## PPL 2040 – подъемная система для проектора

### Характеристики

Артикул (SKU)	7020404
Цвет	Серебристый
Код EAN отдельной коробки	8712285350801
Высота	140
Ширина	820
Глубина	680
Гарантия	2 лет
Guarantee electrical parts	2 лет
Макс. весовая нагрузка (кг/фунты)	30 / 66.14
Средняя потребляемая мощность (Вт)	184
Сертификаты	CE
Макс. расстояние до потолка (мм)	540
Мин. расстояние до потолка (мм)	140
Напряжение (В)	220 V, 50 Hz 230 V, 50 Hz

VOGEL'S HOLDING BV (©)

Все права защищены.  
Возможны опечатки и  
изменение технических  
параметров и цен.

Дата: 2023-01-26

www.vogels.com

**Vogel's.** For Sure.