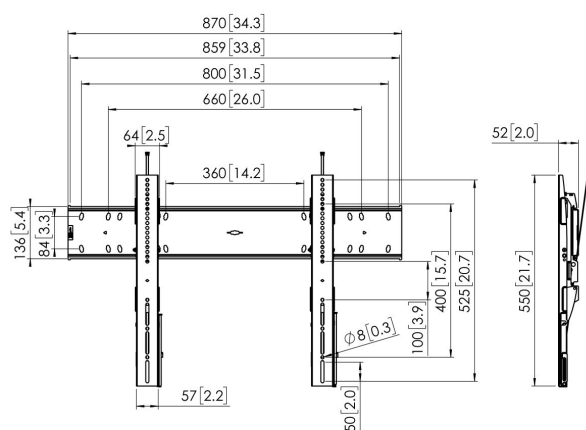


PFW 6810 Uchwyt ścienny uchylny

PFW 6810 jest jednocześnie wytrzymałym i eleganckim uchwytem ściennym uchylnym. Posiada zintegrowany system zabezpieczenia oraz możliwość pochyleń do 15 stopni. Uchwyt jest odpowiedni do monitorów od 55 do 80 cali, o wadze do 75 kg.





PFW 6810 Uchwyt ścienny uchylny

Specyfikacja

Numer artykułu (SKU)	7368100
Kolor	Czarny
Kod EAN pojedynczego opakowania	8712285334184
Rozmiar produktu	L
Certyfikat TÜV	Tak
Uchylny	Uchylny do 15°
Gwarancja	5-letnia
Min. rozmiar ekranu (cale)	55
Maks. rozmiar ekranu (cale)	80
Maks. nośność (kg)	75
Min. hole pattern	75mm x 75mm
Max. hole pattern	800mm x 400mm
Maks. rozmiar śrub	M8
Maks. wysokość części łączącej (mm)	550
Maks. szerokość części łączącej (mm)	870
Wkręty Fischer® w zestawie	Tak
Funkcja poziomowania	Poziomowanie w poziomie po montażu
Warianty zamknięć	Zamek w komplecie / wbudowany
Maks. szerokość rozkładu otworów (mm)	800
Maks. rozmiar ekranu (cale)	80
Maks. odległość pomiędzy otworami montażowymi w pionie (mm)	400
Min. odległość od ściany (mm)	52
Min. szerokość rozkładu otworów (mm)	75
Min. rozmiar ekranu (cale)	55
Min. odległość pomiędzy otworami montażowymi w pionie (mm)	75
Orientacja	Poziomy
Pozycja serwisowa	Tak
Uniwersalny lub stały rozkład otworów montażowych	Uniwersalny

VOGEL'S HOLDING BV (©)

Wszystkie prawa zastrzeżone.
Z zastrzeżeniem błędów
drukarskich, technicznych i
zmian cen.

Data: 2022-06-02

