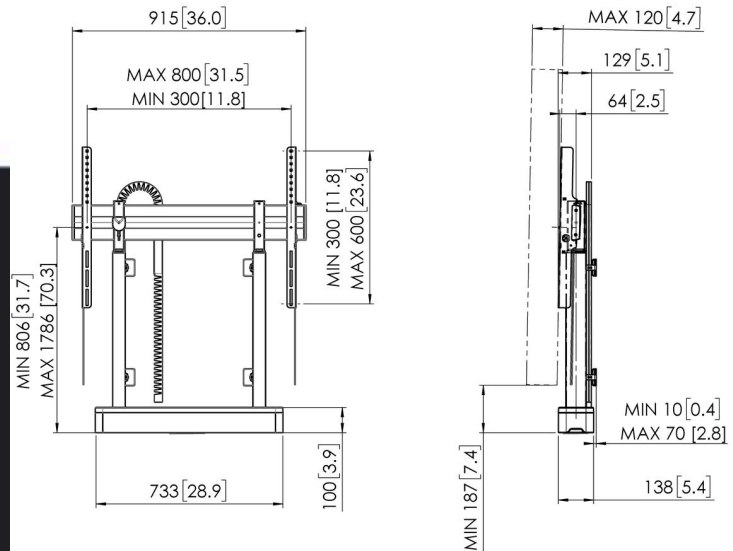


## RISE 2005 Elektrische display lift vloer-wandoplossing 50 mm/s (zwart, EU)

Artikelnummer (SKU): 7320050

Kleur: Zwart



### Aanbestedingsspecificaties

MERK EN PRODUCT: Vogel's RISE 2005; elektrische display lift; vloer-wandoplossing; kleur: zwart;  
 MARKSEGMENTATIE: elektrische display lift ideaal voor gebruik in een school, vergaderkamer, lobby of directiekamer; marksegment educatie; marktsegment corporate; GESCHIKT VOOR: geschikt voor (interactieve, touchscreen) schermen 65 inch tot 98 inch; Max. gewicht display 140 kg; MATERIAAL: lift console roestvrijstaal; lift console zwart poedercoat gelakt volgens RoHs richtlijnen; motor exclusieve Vogel's ontwikkeling; aluminium interface balk; KENMERKEN: TÜV-5 getest; duurtest van minimaal 30,000 cycles; CE certificaat; UL aangevraagd (2021); GS aangevraagd (2021); garantie 5 jaar; gemakkelijke top-down montage; universele interface geschikt voor elk merk interactief flat panel display to 98 inch; liftsnelheid 50mm/s met scherm tot 140 kg; extra lage stand voor kinderen; voetconstructie dicht tegen de muur voor extra veiligheid; child-lock voor bedienen lift; anti-collision bescherming; bij het in aanraking komen met voorwerp beweegt lift in tegengestelde richting; milieuvriendelijke verpakking volledig zonder EPP | EPS; speciale RISE accessoires beschikbaar voor RISE display lifts; TECHNISCHE SPECIFICATIES: Min. VESA 300 x 300; Max. VESA 800 x 600; Min.- Max. afstand vloer tot midden display 806 mm - 1798 mm; Min. - Max. afstand tot de muur 10 - 70mm; 980mm in hoogte verstelbaar; liftsnelheid 50mm/s; stroomvoorziening 100-240v ~ 50/60Hz; nominale stroom: EU/UK: 6A, US/CA: 15A; randapparatuur: Max. 900W; stand-by stroomgebruik 0,5W; Inclusief kabelmanagement; product breedte x diepte, 915 x 138 mm; Netto gewicht 29,5 kg; LOGISTIEKE INFORMATIE: Afmetingen doos (mm) 951 x 743 x 178; Bruto gewicht 30,8 kg; Aantal/pallet (CP5 in 40ft HC) 15; Aantal/pallet (magazijn) 9; PRODUCT PROPOSITIE: elektrische display lift om intuïtief en veilig een scherm op de juiste hoogte te gebruiken; Vogel's Products BV.



**Artikelnummer (SKU): 7320050**  
**Kleur: Zwart**

### **Belangrijke voordelen**

- Hoogteverstelbereik van maar liefst 980 mm
- Bewegingssnelheid 50mm/s bij zwaarste schermen met QuickRise™
- TÜV- en CE-gecertificeerd
- Geïntegreerd kabelmanagement (CIS®)

### **Scherm soepel en veilig op de juiste hoogte**

De RISE 2005 elektrische display en tv lift vloerwandoplossing brengt interactieve flat panel displays tot 98" (max. 140 kg.) met een snelheid van 50 mm/s moeiteloos op de juiste hoogte met QuickRise™. Een verstelbereik van 980 mm is geschikt voor een hele lage of hoge stand.

### **Veiligheid staat voorop**

De vloer- en wandmontage verzekert je van een stevige verankering in elke ruimte. Alle Vogel's display liften voldoen aan de hoogste internationale veiligheidsnormen TÜV, CE, UL en GS. Hoewel ze zijn geprogrammeerd voor schermen van 86 inch, kunnen deze elektrische liftsystemen worden gebruikt voor de meeste beeldschermen van 98 inch. Soms kan een kleine softwareaanpassing (aanpassen hoogte) nodig zijn (zie gebruiksaanwijzing).

Duurzaamheid is een belangrijk onderdeel van de RISE-serie display liften. Vogel's biedt een duurzaam getest design van de display lift van meer dan 30.000 cycles. In de verpakking wordt geen EPP | EPS gebruikt. Ook is er een reductie van 85% single used plastic in de verpakking. Afvalstromen worden hiermee tot een minimum beperkt.

VOGEL'S HOLDING BV (©)

Alle rechten voorbehouden.

Drukfouten, technische aanpassingen en prijswijzigingen voorbehouden.

Datum: 2023-06-30