

## PPC 1540 Supporto a soffitto a scomparsa, colore bianco

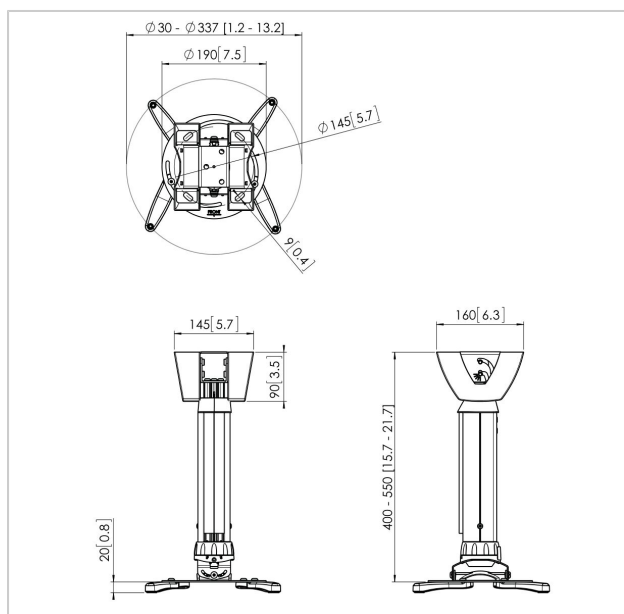
Numero dell'articolo (SKU) 7015401  
Colore Bianco

### Benefici chiave

- Cavi completamente nascosti
- Regolazione di precisione durante l'installazione
- Regolazione di precisione possibile dopo l'installazione
- Prevenzione antifurto

Il modello PPC 1540 è un supporto per proiettori regolabile in altezza progettato appositamente per i proiettori di nuova generazione fino a 15 kg di peso. Questa interfaccia per proiettori è dotata di una regolazione fine esclusiva per un allineamento preciso con la superficie di proiezione. Una volta allineato, il proiettore rimane in posizione. Ruotando l'anello di frizione esclusivo si eliminerà tutto il gioco dalle connessioni dell'interfaccia, rendendo il supporto una soluzione solida e molto stabile.

>I kit di fissaggio a soffitto per proiettori regolabili in altezza possono essere usati quando non si conosce l'altezza del soffitto o quando si richiede una certa flessibilità. Questi supporti sono disponibili in 3 lunghezze differenti ed offrono una regolazione variabile in altezza da 400 a 1350 mm. Il CIS® Cable Inlay System si estende sull'intera lunghezza del tubo e rende anche possibile la disposizione del cablaggio dopo l'installazione. Il sistema CIS® offre sufficiente spazio per tutti i cavi necessari e consente di nascondere tutti i cavi in pochi secondi.



## PPC 1540 Supporto a soffitto a scomparsa, colore bianco

[www.vogels.com](http://www.vogels.com)



VOGEL'S HOLDING BV 2019 (c) Tutti i diritti riservati  
Soggetto a errori di stampa, modifiche tecniche e di prezzo.  
Data: 2019-05-17

## Specifiche

Numero del tipo di prodotto	PPC 1540
Numero dell'articolo (SKU)	7015401
Colore	Bianco
EAN scatola singola	8712285325168
Certificazione TÜV	Sì
Inclinazione	Inclinazione fino a 15°
Rotazione	A 360°
Garanzia	5 anni
Massimo peso di carico (kg)	20
Fischer interno	Sì
Distanza massima dal soffitto (mm)	550
Distanza minime dal soffitto (mm)	400
Raggio (diametro)	30 - 337 mm
Muovere	15

