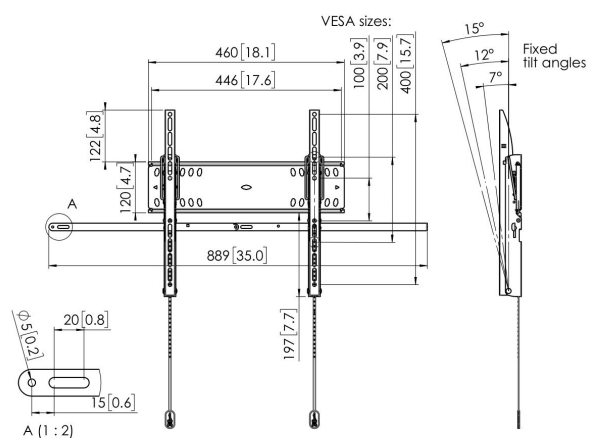




## PFW 4510 Support mural basculant pour écran

Le support mural pour écrans inclinables à verrouillage PFW 4510 permet de protéger du vol les affichages à grands écrans plats dans les espaces publics. Le support PFW 4510 a été conçu spécialement pour les espaces d'hospitalité et publics qui ne peuvent pas être surveillés continuellement. Le mécanisme Vogel's Autolock® verrouille l'écran en position, tandis que le design plat crée un look net et élégant. Le PFW 4510 convient pour les écrans de 42 à 55 pouces pesant jusqu'à 50 kg.



## PFW 4510 Support mural basculant pour écran



# Spécifications

N° d'article (SKU)	7045100
Couleur	Noir
EAN emballage unitaire	8712285338625
Dimensions du produit	M
Certifié TÜV	Oui
Inclinaison	Inclinaison jusqu'à 15°
Garantie	5 ans
Dimensions min. écran (pouce)	42
Dimensions max. écran (pouce)	55
Charge max. (kg)	50
Dim. max. boulon	M8
Hauteur max. interface (mm)	438
Largeur max. interface (mm)	460
Auto-blocage	True
Fischer intégré	Oui
Verrouillable	True
Fondions de verrouillage	Cadenas inclus / intégré
Modèle max. trous de fixations hor. (mm)	400
Dimensions max. écran (pouce)	55
Modèle max. trous de fixation vert. (mm)	400
Distance min. au mur (mm)	52
Modèle min. trous de fixations hor. (mm)	100
Dimensions min. écran (pouce)	42
Modèle min. trous de fixation vert. (mm)	100
Orientation	Paysage
Position de maintenance	Non

VOGEL'S HOLDING BV (©)

Tous droits réservés.  
Sous réserve d'erreurs  
d'impression et de modifications  
techniques ou de prix.

Date : 2022-06-02



**Vogel's. For Sure.**