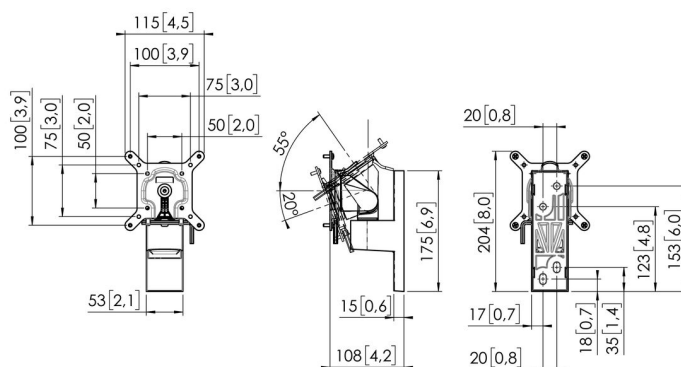


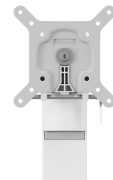
## Brazo para monitor MOMO 2116 Motion (blanco)

Número de artículo (SKU): 7121161  
Color: Blanco



### Pliego de condiciones

MARCA Y PRODUCTO; MOMO MOTION 2116 de Vogel's; Soporte de monitor en tubo; color: blanco/negro; apto para un monitor SEGMENTO DE MERCADO: Soportes para monitores ideales para su uso en escuelas, salas de reuniones, vestíbulos o salas de juntas; oficinas; segmento de mercado de la educación; empresas; comercio minorista; hostelería APTO PARA: Apto para monitores de hasta 43 pulgadas; Peso máx. de monitor: 20 kg/44 lbs; MATERIALES: brazos ajustables de aluminio; tapas de cubierta de asa conforme a las directrices RoHs; CARACTERÍSTICAS: certificación TÜV-3; prueba de resistencia de al menos 10 000 ciclos; FIRA; IGR; garantía de 10 años; fácil instalación; montaje en pared; interfaz universal apta para monitores de cualquier marca de hasta 43 pulgadas; peso de hasta 20 kg/44 lbs; 1 punto de giro; Tamaño VESA; 50x50/75x75/100x100; el giro depende del tamaño del monitor; giro 90/90; la inclinación depende del tamaño del monitor; tope de giro, sí; embalaje respetuoso con el medioambiente totalmente sin EPP I EPS; accesorios y componentes especiales MOMO disponibles para los soportes de monitor MOMO; ESPECIFICACIONES TÉCNICAS: Mín. VESA 50x50 mm Máx. VESA 100x100; Tope de rotación, sí; Posibilidades de montaje en la pared; Peso máx.: 20 kg/44 lbs; Certificación TÜV-3; MOMO Motion; INFORMACIÓN LOGÍSTICA: dimensiones de la caja (mm) 404 x 137 x 85 (LXAnxAI); peso bruto 1,47 kg/3,24 lbs (almacén) 9; PROPUESTA DE PRODUCTO: MOMO de Vogel's El soporte de monitor que se adapta a cualquier lugar; Vogel's Products BV. La sostenibilidad es un componente clave de la serie MOMO. Vogel's ofrece un diseño de soportes de monitor que ha sido sometido a pruebas de resistencia de más de 10 000 ciclos. No se utiliza EPP I EPS en el embalaje. El envase es 100 % reciclable.



**Número de artículo (SKU): 7121161**  
**Color: Blanco**

### **Beneficios clave**

- Apto para uno, dos o una serie de monitores
- Instalación fácil
- Sistema modular flexible
- Certificado TÜV / 10 años de garantía

El brazo para monitor ergonómico para cada lugar de trabajo MOMO 2116 es un brazo para monitor especialmente diseñado para monitores montados en la pared. El brazo para monitor puede soportar monitores de hasta 43 pulgadas con un peso de hasta 20 kg.

VOGEL'S HOLDING BV (©)

Todos los derechos reservados.  
Sujeto a errores tipográficos y a correcciones técnicas y de precios.

Fecha: 2024-03-26