



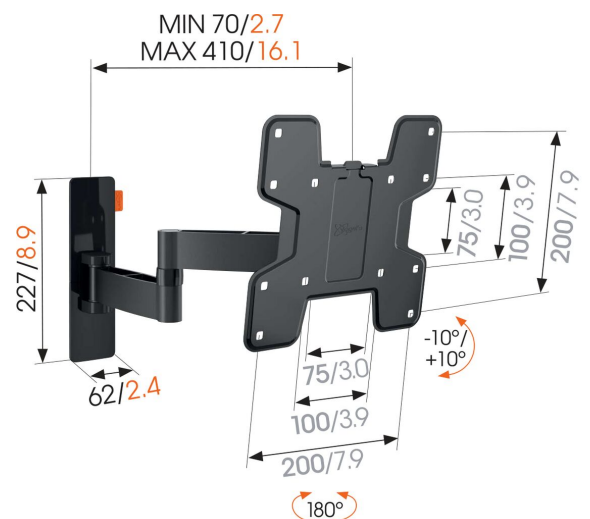
WALL 3145 Schwenkbare TV-Wandhalterung (Schwarz)

Entscheidende Vorteile

- Auch für die Wandmontage Ihres Monitors geeignet
- Richten Sie Ihren Fernseher selbst nach der Installation noch ganz einfach aus
- Markieren Sie das erste Bohrloch ganz einfach mit der TV Mount Guide App!
- Neigen Sie Ihren TV bis zu $-10^{\circ}/+10^{\circ}$, um Spiegelungen zu vermeiden
- Verstecken Sie Ihre Kabel

TV-Wandhalterung mit Drehfunktion für Fernseher bis zu 15 kg

Die voll bewegliche TV-Wandhalterung WALL 3145 trägt Fernseher mit einem Gewicht von bis zu 15 kg. Mit der WALL 3145 lässt sich nahezu jeder Fernseher zwischen 19" und 43" (48-109 cm) an der Wand montieren. Der maximale Drehwinkel beträgt 180° und der max. Neigewinkel beträgt 20° . Auch in Weiß erhältlich.



mm/inch
VESA mounting holes



WALL 3145 Schwenkbare TV-Wandhalterung (Schwarz)

Technische Daten

Artikelnummer (SKU)	8353110
Farbe	Schwarz
EAN-Einzelbox	8712285335327
Produktgröße	S
TÜV-zertifiziert	Ja
Neigbar	Neigbar -10°/+10°
Drehbar	Voll beweglich (bis zu 180°)
Garantie	Lebenslang
Min. Bildschirmgröße (Zoll)	19
Max. Bildschirmgröße (Zoll)	43
Max. Gewichtslast (kg/Lbs)	15 / 33.07
Max. Schraubengröße	M8
Max. Schnittstellenhöhe (mm)	301
Max. Breite der Schnittstelle (mm)	302
Kabelführung	Kabelhalter
Zertifizierungen	TÜV
Max. Abstand zur Wand (mm / inch)	410 / 16.14
Max. horizontale Lochung (mm)	200
Max. vertikale Lochung (mm)	200
Min. Abstand zur Wand (mm / inch)	70 / 2.76
Anzahl der Drehpunkte	3
Universelles oder festes Lochmuster	Fest

VOGEL'S HOLDING BV (©)

Alle Rechte vorbehalten.
Druckfehler, technische
Änderungen und
Preisänderungen vorbehalten.

Datum: 2023-01-15



Vogel's. For Sure.