

W53070 Obrotowy uchwyt do telewizora (czarny)

Numer artykułu (SKU)
Kolor

8453070
Czarny

Kluczowe atuty

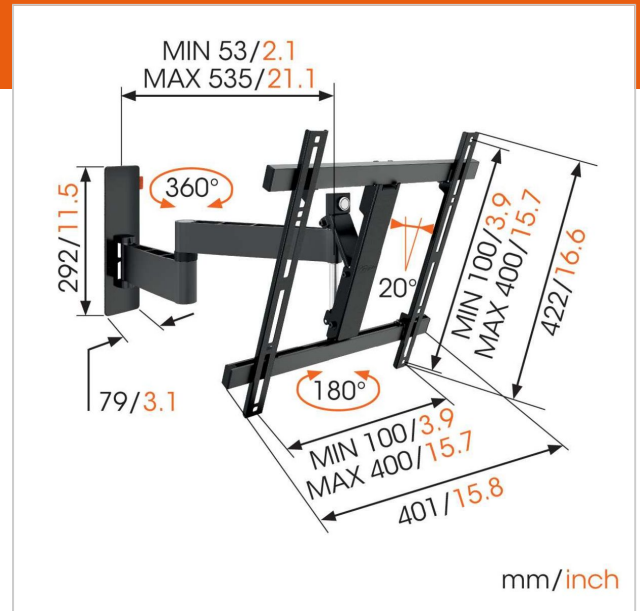
- Nawet po zamontowaniu telewizora możesz go bez trudu wypoziomować
- Poprowadź kable
- Optyczne rozwiązanie: doskonały komfort w przystępnej cenie
- Płynnie obróć telewizor nawet o 180°
- Pochyl (do 20°), aby uniknąć odbić

Do telewizorów o przekątnej do 55 cali (140 cm)

Uchwyt do telewizora W53070 przeznaczony jest do telewizorów o przekątnej od 32 do 55 cali (81 do 140 cm). Nośność tego wytrzymałego uchwytu wynosi 20 kg. Oglądanie telewizji z ulubionych miejsc Chcesz oglądać telewizję z różnych miejsc w pokoju? Teraz to możliwe dzięki regulowanemu uchwytowi do telewizora Vogel's W53070. Oglądaj ulubione serie na kanapie wieczorem, a następnie obróć telewizor, aby uzyskać doskonały kąt podczas oglądania porannych wiadomości zza stołu przy śniadaniu.

Seria W: wygodna, bezpieczna i niezawodna

Seria W to doskonały wybór, jeśli szukasz wysokiej jakości i eleganckiego wykończenia. Uchwyty do telewizorów z serii W są wykonane z grubej stali oraz mocnego aluminium i wytrzymają wiele lat intensywnego użytkowania. Wygodne, bezpieczne i niezawodne.



W53070 Obrotowy uchwyt do telewizora (czarny)

www.vogels.com



VOGEL'S HOLDING BV 2019 (c) Wszystkie prawa zastrzeżone.
Z zastrzeżeniem błędów drukarskich, technicznych i zmian cen.
Data: 2019-02-13

Specyfikacja

Numer rodzaju produktu	W53070		
Numer artykułu (SKU)	8453070		
Kolor	Czarny	Linia produktowa	
Kod EAN pojedynczego opakowania	8712285326882		
Rozmiar produktu	M		
Certyfikat TÜV	Tak		
Uchylny	Uchylny do 20°		
Obrót	Pełny obrót (do 180°)		
Gwarancja	Dożywotnia		
Min. rozmiar ekranu (cale)	32		
Maks. rozmiar ekranu (cale)	55		
Maks. nośność (kg)	20		
Min. hole pattern	100mm x 100mm		
Max. hole pattern	400mm x 400mm		
Maks. rozmiar śrub	M8		
Maks. wysokość części tęczącej (mm)	422		
Maks. szerokość części tęczącej (mm)	402		
Maks. odległość od ściany (mm)	540		
Min. odległość od ściany (mm)	55		
Liczba punktów obrotu	3		
Uniwersalny lub stały rozkład otworów montażowych	Uniwersalny		
Zawartość pudełka	• Instrukcja montażu		

- Zestaw do montażu ściennego W-series

