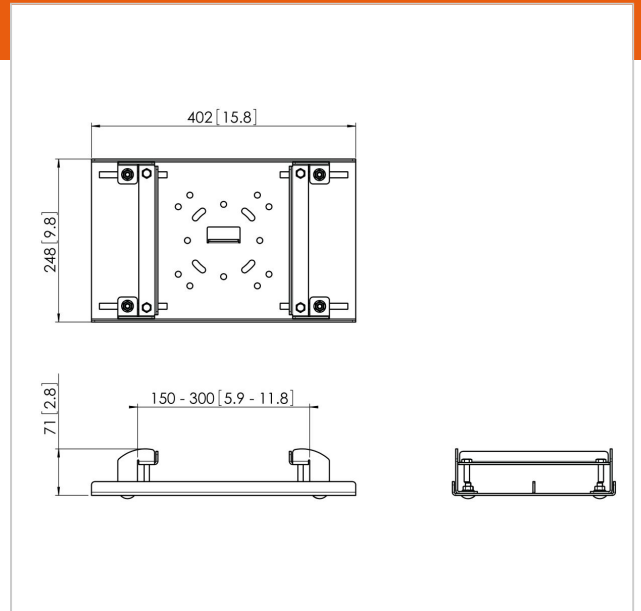


PUA 9506 Abrazadera de Viga maestra / Viga en H 150-300 mm

Número de artículo (SKU) 7295084
Color Negro

El modelo PUA 9506 forma parte del sistema modular de Vogel's para montaje de pantallas y proyectores con el que podrá crear fácilmente sus propias soluciones de montaje (en viga/perfil en H) para pantallas medianas y grandes.

El modelo PUA 9506 está diseñado para el montaje de proyectores y pantallas planas en vigas y perfiles en H sin realizar taladros. Dicho modelo, es apto para vigas con una anchura comprendida entre 150 y 300 mm. El PUA 9506 debe usarse en combinación con las placas de techo (PUC 1011 / 1035 / 1060 / 1065 / 1070 / 1080) y los tubos PUC 21xx, PUC 23xx y PUC 25xx.





PUA 9506 Abrazadera de Viga maestra / Viga en H 150-300 mm

www.vogels.com

VOGEL'S HOLDING BV 2019 (c) Todos los derechos reservados.
Sujeto a errores tipográficos y a correcciones técnicas y de precios.

Fecha:2019-05-15

Especificaciones

Número de tipo de producto	PUA 9506
Número de artículo (SKU)	7295084
Color	Negro
Caja individual EAN	8712285319464
Certificación TÜV	Si
Garantía	5 años
Carga máx. de peso (kg)	80
Tipos de techo	Abrazadera de viga maestra, viga en H
Tamaño de viga en H	150-300 mm
Opciones de altura	Altura fija Altura ajustable manualmente
Distancia máx. al techo - centro de pantalla (mm)	21
Distancia mín. al techo - centro de pantalla (mm)	21

