

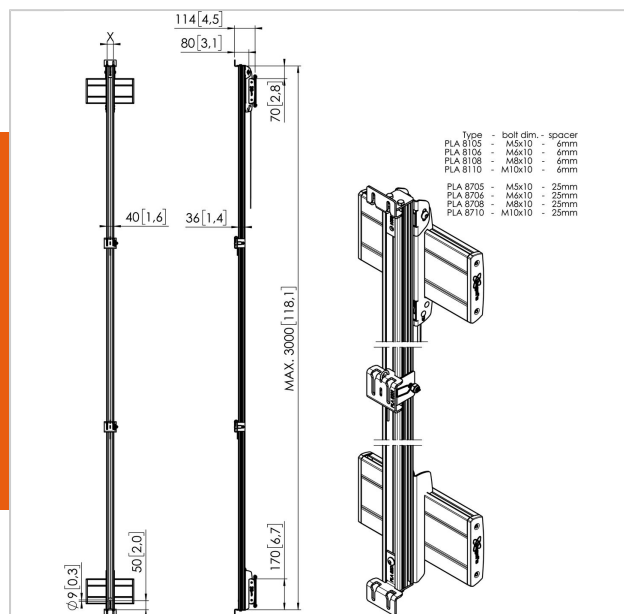


PLA 8105 LED, крепежные болты M5 4 шт.

Артикул (SKU)
Цвет

7181054
Стальной

Крепежные болты PLA 8105 для светодиодных матриц, размера M5, поставляются по 4 штуки, их можно использовать для монтажа светодиодных матриц на интерфейсах (PLA 82xx и PLA 83xx). На нижней стороне видеостены вам понадобится по 4 болта на каждую светодиодную матрицу. На верхней стороне вам понадобится по 2 болта на каждую матрицу.



PLA 8105 LED, крепежные болты M5 4 шт.

www.vogels.com

VOGEL'S HOLDING BV 2019 (c) Все права защищены.
Возможны опечатки и изменение технических параметров и цен.
Дата: 2019-05-15

Характеристики

Номер типа изделия	PLA 8105
Артикул (SKU)	7181054
Цвет	Стальной
Код EAN отдельной коробки	8712285338984
Сертифицирован TÜV	Да
Гарантия	5 лет

