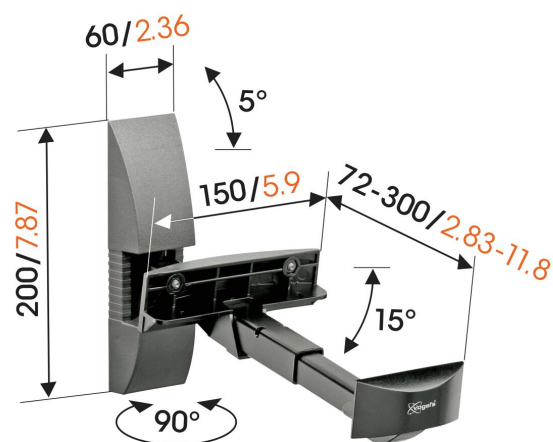


VLB 200 Supports d'enceintes (2x)

Principaux avantages

- Assemblage par clipsage ne nécessitant aucune vis
- Pour enceintes de taille moyenne
- Trouvez la meilleure position d'écoute

Montez vos enceintes de type bibliothèque (jusqu'à 20 kg) sur des supports muraux sans visser dans l'enceinte.



mm/inch



VLB 200 Supports d'enceintes (2x)



Spécifications

N° d'article (SKU)	8120200
Couleur	Noir
EAN emballage unitaire	8712285001024
Certifié TÜV	Non
Inclinaison	Inclinaison jusqu'à 15°
Pivoter	Jusqu'à 90°
Garantie	5 ans
Charge max. (kg)	20
Speaker brand	Universel
Speaker models	Universel

VOGEL'S HOLDING BV (©)

Tous droits réservés.
Sous réserve d'erreurs
d'impression et de modifications
techniques ou de prix.

Date : 2022-06-01