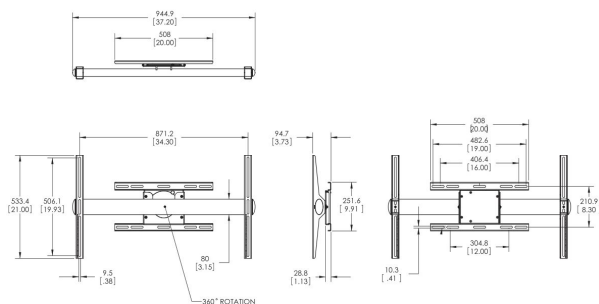
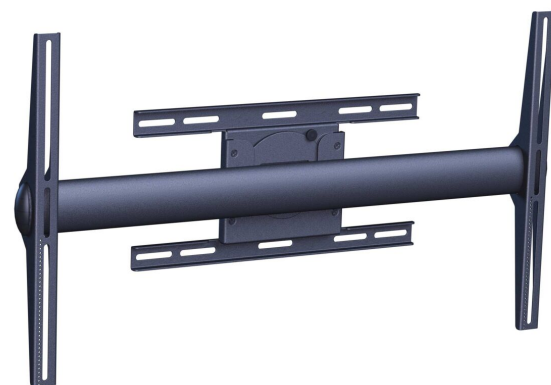
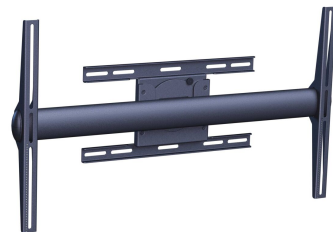




PFW 6854 Uchwyt ścienny obrotowy do ekranów płaskich

Ten uchwyt z regulacją 360 stopni pozwala na montaż monitorów do 72 kg / 160 lbs. Pasuje do monitorów 42-65 cali.





PFW 6854 Uchwyt ścienny obrotowy do ekranów płaskich

Specyfikacja

Numer artykułu (SKU)	7368540
Kolor	Czarny
Kod EAN pojedynczego opakowania	8712285323447
Certyfikat TÜV	Tak
Obrót	Do 360°
Gwarancja	5-letnia
Min. rozmiar ekranu (cale)	42
Maks. rozmiar ekranu (cale)	65
Maks. nośność (kg/Lbs)	72 / 158.73
Maks. wysokość części łączącej (mm)	533
Maks. szerokość części łączącej (mm)	945
Warianty zamknięć	Bez zamka
Maks. szerokość rozkładu otworów (mm)	870
Maks. rozmiar ekranu (cale)	65
Maks. odległość pomiędzy otworami montażowymi w pionie (mm)	505
Min. odległość od ściany (mm / inch)	95 / 3.74
Min. szerokość rozkładu otworów (mm)	200
Min. rozmiar ekranu (cale)	42
Min. odległość pomiędzy otworami montażowymi w pionie (mm)	200
Orientacja	Poziomy/pionowy

VOGEL'S HOLDING BV (©)

Wszystkie prawa zastrzeżone.
Z zastrzeżeniem błędów
drukarskich, technicznych i
zmian cen.

Data: 2023-01-28



Vogel's. For Sure.