



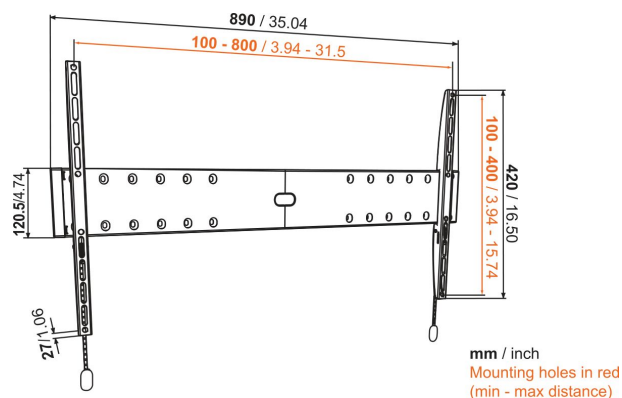
## BASE 05 L Uchwyt płaski do telewizora

### Kluczowe atuty

- Mocny i prosty: solidne i bezpieczne rozwiązania do montowania telewizora
- Zamontuj telewizor zaledwie 2,7 cm od ściany
- Dokładnie zablokuj telewizor w uchwycie

### Do telewizorów o przekątnej do 80 cali (203 cm)

Przeznaczyłeś sporo pieniędzy na świetny telewizor. Ciężko na niego pracowałeś. Planujesz umieścić go w specjalnym miejscu w swoim domu, ale nie chcesz ryzykować i polegać na pierwszym z brzegu uchwycie. Zastępujesz tylko na najlepsze. BASE 05 L to mocny i solidny uchwyt do telewizora przeznaczony do telewizorów o przekątnej od 40 do 80 cali (102 do 203 cm) i wadze do 70g. Powieś telewizor płasko na ścianie, aby zaoszczędzić miejsce. Najlepszym sposobem na zaoszczędzenie miejsca wokół telewizora jest zamontowanie go płasko na ścianie. BASE 05 L to uchwyt do telewizora, który pozwala na montaż odbiornika tuż przy ścianie, ale pozostawia dość miejsca dla cyrkulacji powietrza, aby zapobiegać przegrzaniu.





## BASE 05 L Uchwyt płaski do telewizora

### Specyfikacja

Numer artykułu (SKU)	8343305
Kolor	Czarny
Kod EAN pojedynczego opakowania	8712285324307
Rozmiar produktu	XL
Certyfikat TÜV	Tak
Gwarancja	Dożywnia
Min. rozmiar ekranu (cale)	40
Maks. rozmiar ekranu (cale)	80
Maks. nośność (kg/Lbs)	70 / 154.32
Min. hole pattern	100mm x 100mm
Max. hole pattern	800mm x 400mm
Maks. rozmiar śrub	M8
Maks. wysokość części łączącej (mm)	420
Maks. szerokość części łączącej (mm)	888
Certyfikaty	TÜV
Maks. szerokość rozkładu otworów (mm)	800
Maks. odległość pomiędzy otworami montażowymi w pionie (mm)	400
Min. odległość od ściany (mm / inch)	27 / 1.06
Pozycja serwisowa	Nie
Poziomica w zestawie	Nie
Uniwersalny lub stały rozkład otworów montażowych	Uniwersalny

VOGEL'S HOLDING BV (©)

Wszystkie prawa zastrzeżone.  
Z zastrzeżeniem błędów  
drukarskich, technicznych i  
zmian cen.

Data: 2023-01-15

