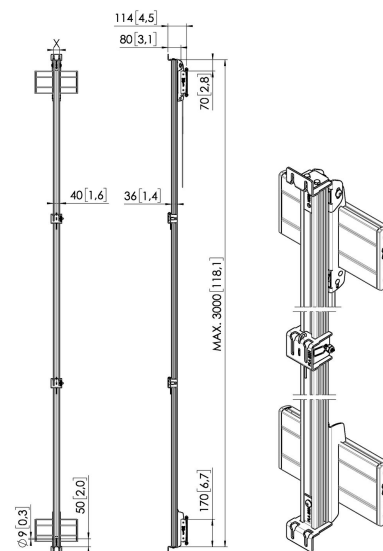




PLA 8108 LED montagebouten M8 (4 stuks)

De PLA 8108 LED-bevestigingsbouten, afmeting m8, worden per vier stuks geleverd en zijn te gebruiken bij de bevestiging van de LED-panels op de LED-interfaces (PLA 82xx en PLA 83xx). Op de onderrand van de video wall heb je vier bouten nodig per LED-paneel. Op elk van de bovenliggende rijen zijn twee bouten per LED-paneel vereist.





PLA 8108 LED montagebouten M8 (4 stuks)

Specificaties

Artikelnummer (SKU)	7181084
Kleur	Roestvrij staal
EAN enkele doos	8712285339028
TÜV-gecertificeerd	Ja
Garantie	5 jaar

VOGEL'S HOLDING BV (©)

Alle rechten voorbehouden.
Drukfouten, technische
aanpassingen en prijswijzigingen
voorbehouden.

Datum: 2023-01-15

