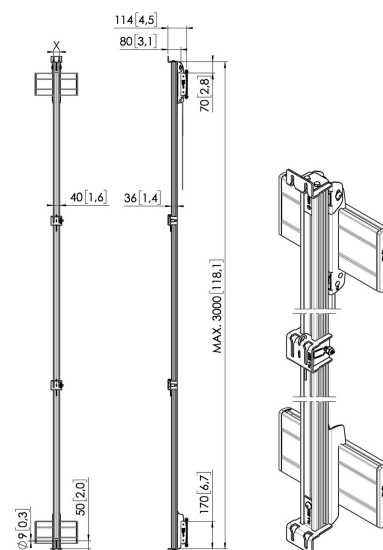
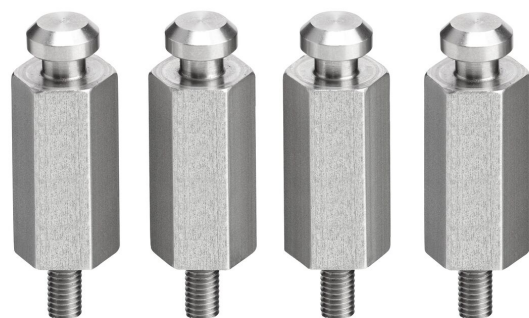
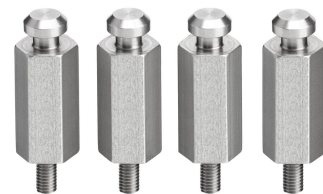




PLA 8705 Bulloni di montaggio LED estesi M5, 4 pezzi

I bulloni di montaggio LED PLA 8705, di dimensione m5, sono disponibili in 4 pezzi e possono essere utilizzati al fine di installare pannelli LED sulle interfacce LED (PLA 82xx e PLA 83xx). Sulla linea inferiore della parete video sono necessari 4 bulloni per ogni pannello LED. Su ciascuna linea superiore sono necessari 2 bulloni per ogni pannello LED.





PLA 8705 Bulloni di montaggio LED estesi M5, 4 pezzi

Specifiche

Numero dell'articolo (SKU)	7187054
Colore	Acciaio inossidabile
EAN scatola singola	8712285340024
Certificazione TÜV	Sì
Garanzia	5 anni

VOGEL'S HOLDING BV (©)

Tutti i diritti riservati
Soggetto a errori di stampa,
modifiche tecniche e di prezzo.

Data: 2023-01-23



Vogel's. For Sure.