



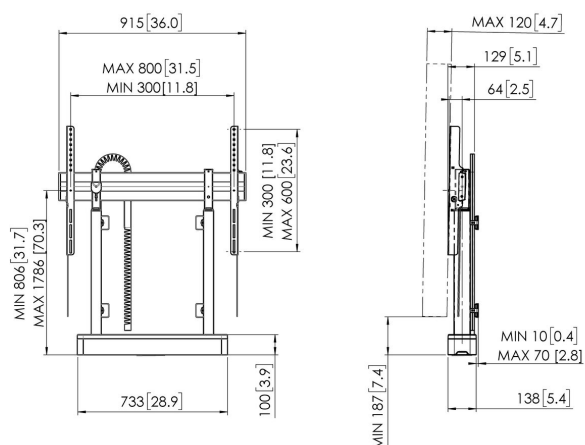
RISE 2008 Solución de elevación eléctrica de suelo-pared 80 mm/s (blanco, EU)

Beneficios clave

- Amplitud de ajuste de la altura de 980 mm
- Velocidad de movimiento de 80 mm/s para las pantallas más pesadas con QuickRise™
- Certificación TÜV, CE, UL y GS
- Bloquea tu televisor con un solo clic mediante ClickLoc™
- Gestión de cables integrada (CIS®)

Ajusta tu pantalla a la altura correcta de forma suave y segura

La solución de suelo-pared motorizado RISE 2008 sostiene pantallas de hasta 98" (máx. 140 kg). Alcanza sin esfuerzo la altura adecuada a una velocidad de 80 mm/s con QuickRise™. Un recorrido de 980 mm de amplitud es adecuado para posiciones muy bajas o altas. La seguridad es lo primero. El montaje en el suelo y en la pared garantiza una fijación robusta en cualquier sala. Todos los elevadores de pantalla de Vogel's cumplen las normas de seguridad internacionales más estrictas de TÜV, CE, UL y GS. Aunque están programados para pantallas de 86 pulgadas, estos sistemas de elevación motorizados sirven para la mayoría de los monitores de 98 pulgadas. En algunos casos, puede ser necesario un pequeño ajuste del sistema (ajuste de altura) (consulta el manual de instrucciones).





RISE 2008 Solución de elevación eléctrica de suelo-pared 80 mm/s (blanco, EU)

Especificaciones

Número de artículo (SKU)	7320081
Color	Blanco
Caja individual EAN	8712285357329
Altura	1118
Anchura	915
Profundidad	120
Certificación TÜV	Si
Garantía	5 años
Tamaño mín. de pantalla (pulgadas)	43
Tamaño máx. de pantalla (pulgadas)	98
Certificaciones	CE
Distancia máx. al suelo - centro de pantalla (mm)	1786
Patrón de orificio horizontal máx. (mm)	800
Tamaño máx. de pantalla (pulgadas)	98
Patrón de orificio vertical máx. (mm)	600
Distancia mín. al suelo - centro de pantalla (mm)	806
Patrón de orificio horizontal mín. (mm)	300
Tamaño mín. de pantalla (pulgadas)	65
Patrón de orificio vertical mín. (mm)	300
Motorizado	Si
Regulación (mm)	980

VOGEL'S HOLDING BV (©)

Todos los derechos reservados.
Sujeto a errores tipográficos y a correcciones técnicas y de precios.

Fecha: 2023-08-11

