

PLA 8311 LED-Adapter Mitte, 1 St.

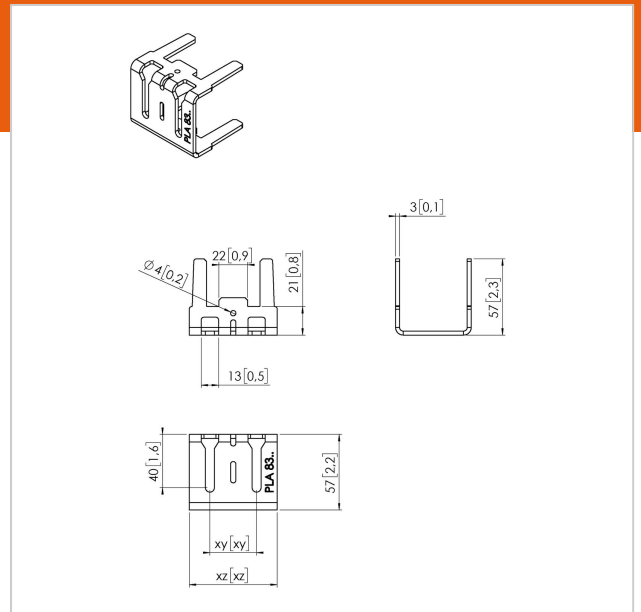
Artikelnummer (SKU)
Farbe

7183114
Edelstahl

Entscheidende Vorteile

- Einfache Installation

Der PLA 8311 wird auf Maß gefertigt und kann in der Mitte der LED-Videowand verwendet werden. Die Größe der Halterung ist je nach LED-Panel-Modell unterschiedlich.





PLA 8311 LED-Adapter Mitte, 1 St.

www.vogels.com

VOGEL'S HOLDING BV 2019 (c) Alle Rechte vorbehalten.
Vorbehaltlich Druckfehler, technischer und Preisänderungen.
Datum: 2019-08-09

Technische Daten

Produkttyp-Nummer	PLA 8311
Artikelnummer (SKU)	7183114
Farbe	Edelstahl
EAN-Einzelbox	8712285340000
TÜV-zertifiziert	Ja
Garantie	5 Jahre

