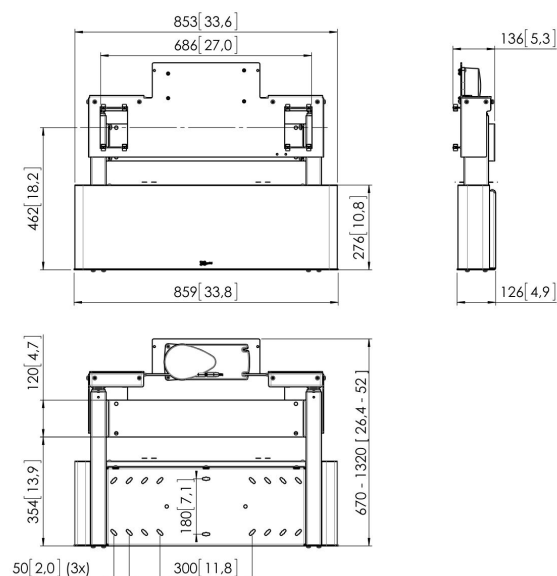




PFWE 7150 Display- Wandhalterung motorisiert

Interaktive Bildschirme, die an einer Wand befestigt sind, benötigen eine Höheneinstellung für Benutzer verschiedener Größen, insbesondere im Bildungsbereich aber auch bei geschäftlicher Nutzung. Da interaktive Bildschirme schwer sind, ist der Vogel's PFWE 7150 die perfekte, elegante und ergonomische Lösung.





PFWE 7150 Display- Wandhalterung motorisiert

Technische Daten

Artikelnummer (SKU)	7371504
Farbe	Silber
EAN-Einzelbox	8712285323607
Garantie	5 Jahre
Min. Bildschirmgröße (Zoll)	42
Max. Bildschirmgröße (Zoll)	86
Max. Gewichtslast (kg/Lbs)	160 / 352.74
Max. Bildschirmgröße (Zoll)	86
Min. Bildschirmgröße (Zoll)	42
Motorisiert	Ja
Ferngesteuert	Ja
Höhenverstellung (mm)	650

VOGEL'S HOLDING BV (©)

Alle Rechte vorbehalten.
Druckfehler, technische
Änderungen und
Preisänderungen vorbehalten.

Datum: 2023-01-14