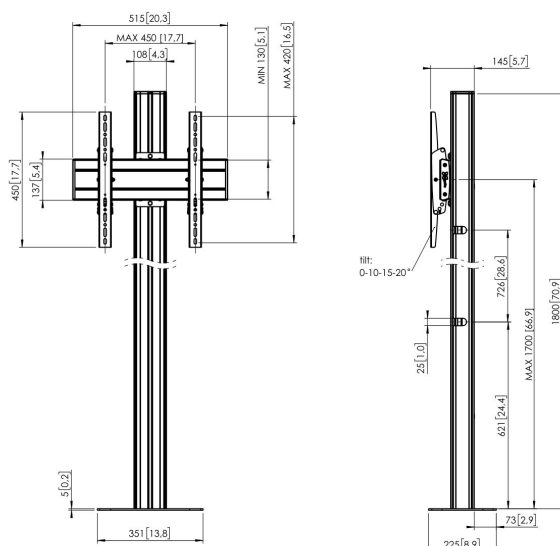




FM1844B Supporto da pavimento, fissato a terra

Pavimento montata kit FM1844

Dimensioni schermo: Fitment: 400x400 Carico massimo: 80 kg - 176 lbs Kit si compone di: • 1x PFF 7060 Piastra a pavimento • 1x PUC 2718 Palo 180 cm • 1x PFB 3405 Barra d'interfaccia per schermi • 1x PFS 3304 Banda d'interfaccia per schermi





FM1844B Supporto da pavimento, fissato a terra

Specifiche

Numero dell'articolo (SKU)	7952020
Colore	Nero
EAN scatola singola	8712285332906
Altezza	1800
Larghezza	351
Profondità	225
Certificazione TÜV	Si
Inclinazione	Inclinazione fino a 20°
Garanzia	5 anni
Massimo peso di carico (kg/Lbs)	80 / 176.37
Min. hole pattern	100mm x 100mm
Max. hole pattern	450mm x 420mm
Dimensione massima del bullone	M8
Altezza massima dell'interfaccia (mm)	450
Larghezza massima dell'interfaccia (mm)	515
Distanza massima dal pavimento - centro di visione (mm)	1700
Disposizione orizzontale massima del foro di montaggio (mm)	450
Dimensione massima dello schermo (pollici)	65
Disposizione verticale massima del foro di montaggio (mm)	420
Disposizione orizzontale minime del foro di montaggio (mm)	100
Disposizione verticale minime del foro di montaggio (mm)	100
Struttura con misure standard o universali	Universale

VOGEL'S HOLDING BV (©)

Tutti i diritti riservati

Soggetto a errori di stampa,
modifiche tecniche e di prezzo.

Data: 2023-01-26

