



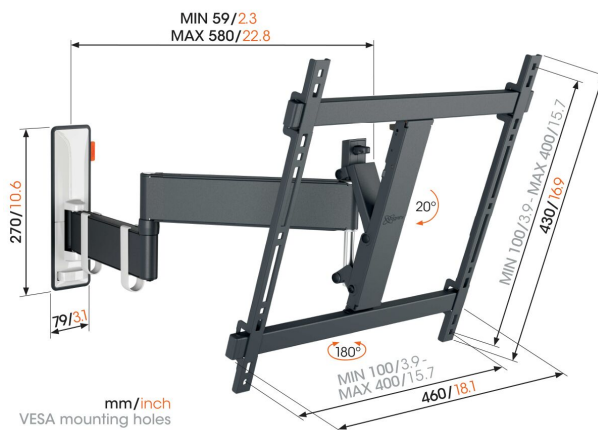
TVM 3442 Support TV Orientable (noir)

Principaux avantages

- Mouvement fluide OneFinger™ - Grâce aux roulements revêtus et à la précision arbres en acier
- Maintenez votre téléviseur toujours de niveau (horizontalement et verticalement)
- Clips de câble inclus : guidez vos câbles électriques du téléviseur au mur
- Verrouillage et déverrouillage faciles avec TiltAnchor™
- Tournez votre téléviseur jusqu'à 180° grâce à des bras longs de 58 cm

Élégant et sûr : support mural TV totalement orientable pour téléviseurs de 32 à 65 pouces

Vous souhaitez profiter de votre téléviseur de manière optimale depuis n'importe quel endroit de la pièce ? Vous êtes donc à la recherche d'un support mural TV élégant mais solide pour que votre téléviseur soit en sécurité ? Ce support mural TV COMFORT Full-Motion+ est parfait pour vous. Vous pouvez tourner le support mural TV jusqu'à 180° et l'incliner jusqu'à 20°. Le support mural TV convient aux téléviseurs de 32 à 65 pouces pesant jusqu'à 25 kg.





TVM 3442 Support TV Orientable (noir)

Spécifications

N° d'article (SKU)	3834420
Couleur	Noir
EAN emballage unitaire	8712285355646
Dimensions du produit	M
Hauteur	430
Largeur	460
Certifié TÜV	Oui
Inclinaison	Inclinaison jusqu'à 20°
Pivoter	Orientable (jusqu'à 180°)
Garantie	10 ans
Dimensions min. écran (pouce)	32
Dimensions max. écran (pouce)	65
Charge max. (k/Lbs)	25 / 55.12
Min. hole pattern	100mm x 100mm
Max. hole pattern	400mm x 400mm
Dim. max. boulon	M8
Hauteur max. interface (mm)	430
Largeur max. interface (mm)	460
Rangement des câbles	Serre-câble
Certifications	TÜV
Distance max. au mur (mm / inch)	580 / 22.83
Modèle max. trous de fixations hor. (mm)	400
Modèle max. trous de fixation vert. (mm)	400
Distance min. au mur (mm / inch)	59 / 2.32
Modèle min. trous de fixations hor. (mm)	100
Modèle min. trous de fixation vert. (mm)	100
Nombre de points de pivot	3
Niveau à bulle fourni	Oui
Modèle universel ou fixe de trous de fixation	Universel

VOGEL'S HOLDING BV (©)

Tous droits réservés.
Sous réserve d'erreurs
d'impression et de modifications
techniques ou de prix.

Date : 2023-01-29

