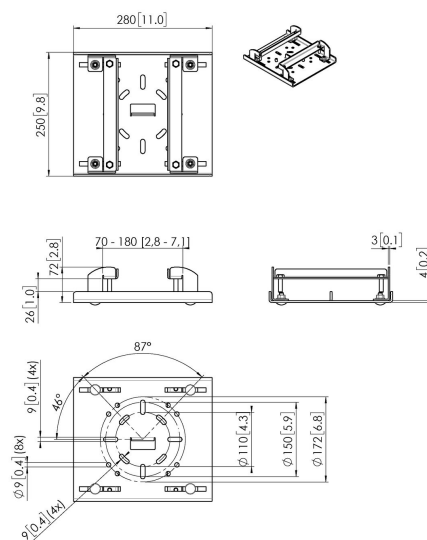
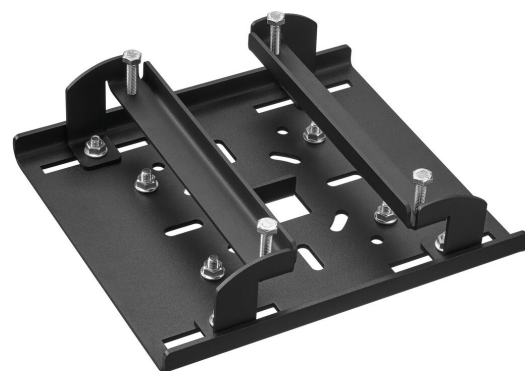
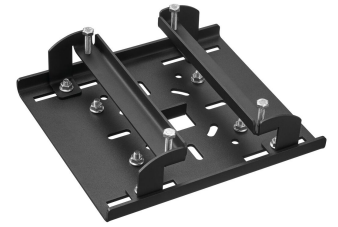


PUA 9515 Morsetto per trave a H 70-180 mm

Il modello PUA 9515 fa parte del sistema di fissaggio modulare Vogel's per schermi/proiettori che consente di creare con facilità le proprie soluzioni di fissaggio (trave ad H / profilato) per schermi di media e grande dimensione.





PUA 9515 Morsetto per trave a H 70-180 mm

Specifiche

Numero dell'articolo (SKU)	7295154
Colore	Nero
EAN scatola singola	8712285345166
Certificazione TÜV	Si
Garanzia	5 anni
Massimo peso di carico (kg/Lbs)	80 / 176.37
Dimensioni trave a H	70-180 mm

VOGEL'S HOLDING BV (©)

Tutti i diritti riservati
Soggetto a errori di stampa,
modifiche tecniche e di prezzo.

Data: 2023-01-30



Vogel's. For Sure.