



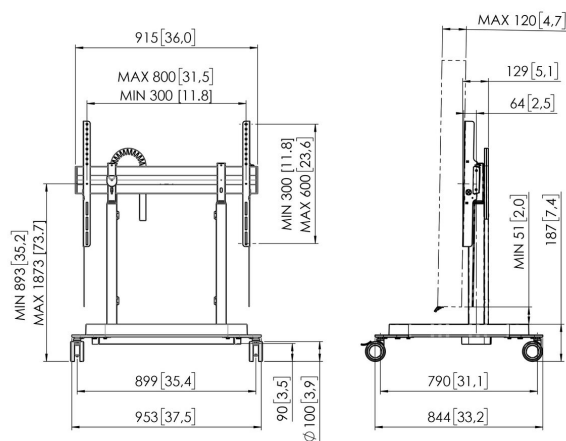
RISE 5308 Trolley con soporte elevador de pantalla eléctrico 80 mm/s (negro, EU)

Beneficios clave

- Amplitud de ajuste de la altura de 980 mm
- Velocidad de movimiento de 80 mm/s para las pantallas más pesadas con QuickRise™
- Certificación TÜV, CE, UL y GS
- Pie especialmente diseñado para ofrecer una mayor seguridad
- El sistema anticolidión del movimiento de pantalla evita daños

La pantalla se mueve con suavidad y seguridad a la altura correcta

Un trolley con soporte eléctrico de pantalla RISE 5308 es adecuado para pantallas de hasta 98" y 120 kg como máximo. El soporte sube la pantalla de forma suave, rápida y segura a una velocidad de 80 mm/s con QuickRise™. Con una amplitud de recorrido de 980 mm, el soporte es adecuado tanto para posiciones muy bajas como altas. El montaje descendente garantiza una instalación rápida. Ofrecemos una garantía de 5 años. La seguridad es lo primero. Los soportes elevadores de pantalla de Vogel's cumplen con las normas internacionales de seguridad más estrictas de TÜV, CE, UL y GS. Aunque están programados para pantallas de 86 pulgadas, estos sistemas de elevación motorizados sirven para la mayoría de los monitores de 98 pulgadas. En algunos casos, puede ser necesario un pequeño ajuste del sistema (ajuste de altura) (consulta el manual de instrucciones).





RISE 5308 Trolley con soporte elevador de pantalla eléctrico 80 mm/s (negro, EU)



Especificaciones

Número de artículo (SKU)	7353080
Color	Negro
Caja individual EAN	8712285358142
Altura	1205
Anchura	955
Profundidad	846
Certificación TÜV	Si
Garantía	5 años
Tamaño mín. de pantalla (pulgadas)	43
Tamaño máx. de pantalla (pulgadas)	98
Organización de cables	Organización de cables CIS®
Certificaciones	CE
Distancia máx. al suelo - centro de pantalla (mm)	1873
Patrón de orificio horizontal máx. (mm)	800
Tamaño máx. de pantalla (pulgadas)	98
Patrón de orificio vertical máx. (mm)	600
Distancia mín. al suelo - centro de pantalla (mm)	893
Patrón de orificio horizontal mín. (mm)	300
Tamaño mín. de pantalla (pulgadas)	65
Patrón de orificio vertical mín. (mm)	300
Motorizado	Si
Regulación (mm)	980

VOGEL'S HOLDING BV (©)

Todos los derechos reservados.
Sujeto a errores tipográficos y
a correcciones técnicas y de
precios.

Fecha: 2023-07-04



Vogel's. For Sure.