

PUC 2515 Buis 150 cm zilver

Artikelnummer (SKU)
Kleur

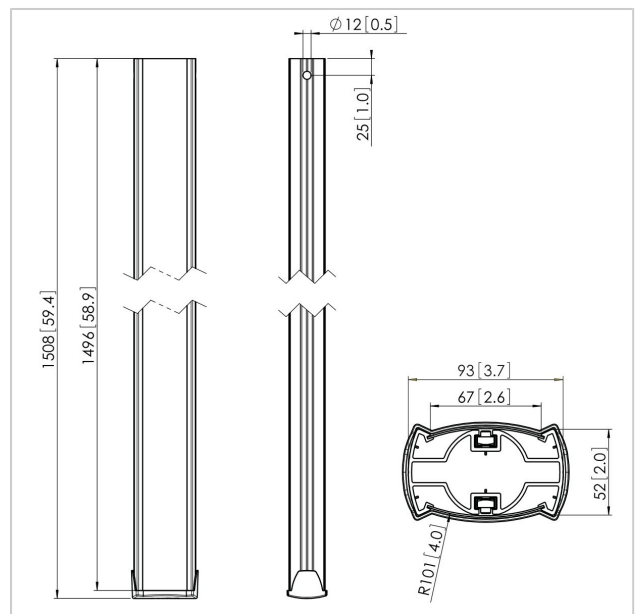
7225154
Zilver

Belangrijke voordelen

- Kabeldoorvoersysteem
- Modulair

De PUC 2515 is een buis van 150 cm en maakt deel uit van het modulaire Connect-it systeem, waarmee u een plafondoplossing voor middelgrote tot grote displays kunt creëren.

De PUC 2515 is voorzien van een meervoudig CIS® kabeldoorvoersysteem, waarmee u snel en eenvoudig alle kabels uit het zicht houdt. Omdat de buis van aluminium is, kan deze eenvoudig op lengte worden gezaagd. De Connect-it buizen kunnen door de gebruiker worden aangepast. Door de kunststof afdekstrips in de Connect-it buis te plaatsen of te vervangen door strips met andere kleuren, kan deze worden aangepast aan de huisstijl van de klant. Meerdere displays kunnen eenvoudig met de achterkanten tegen elkaar, boven elkaar of naast elkaar worden geïnstalleerd. Combineer deze buis met een van de Connect-it plafondplaten, een Connect-it interfacebuis en Connect-it interfacedisplaystrips voor een complete plafondoplossing.





PUC 2515 Buis 150 cm zilver

www.vogels.com

VOGEL'S HOLDING BV 2019 (c) Alle rechten voorbehouden.
Drukfouten, technische aanpassingen en prijswijzigingen
voorbehouden.
Datum: 2019-05-10

Specificaties

Numer producttype	PUC 2515
Artikelnummer (SKU)	7225154
Kleur	Zilver
EAN enkele doos	8712285318726
Lengte	1500
TÜV-gecertificeerd	Ja
Garantie	5 jaar
Max. laadgewicht (kg)	80
rug-aan-rugdisplay	True
Connect-it uitzonderingen	2x if inches gte 65

