

PFW 6800 Display- Wandhalterung fest

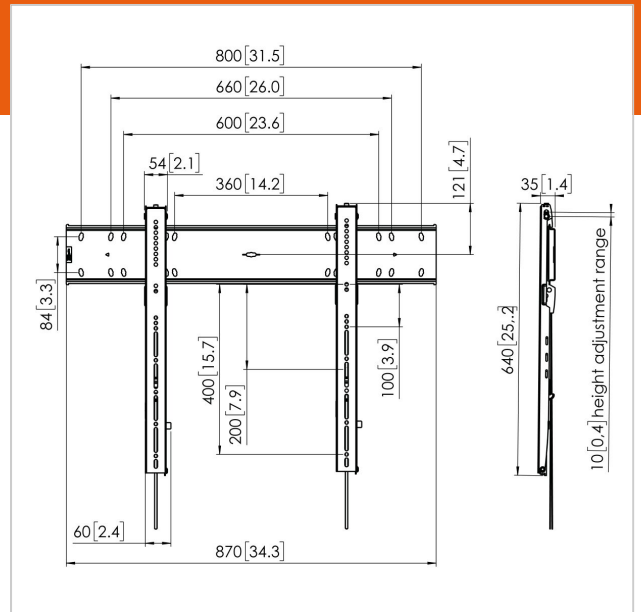
Artikelnummer (SKU)
Farbe

7368000
Schwarz

Entscheidende Vorteile

- Problemlose Ausrichtung und Installation
- Für die schwersten Bildschirme
- Ausrichten nach der Installation möglich
- Selbst-zentrierende Bildschirmschrauben

Die PFW 6800 ist eine robuste und gleichzeitig elegante, starre Wandhalterung. Sie ist mit einem leicht zugängliches, integriertes Schloss ausgestattet und ist dabei nur unglaubliche 35 mm tief. Die Halterung trägt Bildschirme zwischen 55 und 80 Zoll mit einem Gewicht von bis zu 100 kg.





PFW 6800 Display-Wandhalterung fest

www.vogels.com

VOGEL'S HOLDING BV 2019 (c) Alle Rechte vorbehalten.
Vorbehaltlich Druckfehler, technischer und Preisänderungen.
Datum: 2019-06-17

Technische Daten

Produkttyp-Nummer	PFW 6800
Artikelnummer (SKU)	7368000
Farbe	Schwarz
EAN-Einzelbox	8712285334160
TÜV-zertifiziert	Ja
Garantie	5 Jahre
Max. Gewichtslast (kg)	100
Min. hole pattern	75mm x 75mm
Max. hole pattern	800mm x 400mm
Max. Schraubengröße	M8
Max. Schnittstellenhöhe (mm)	636
Max. Breite der Schnittstelle (mm)	870
Fischer enthalten	Ja
Nivellierfunktion	Horizontale Ausrichtung nach der Installation
Verriegelungsoptionen	Schloss enthalten / integriert
Max. Abstand zur Wand (mm)	35
Max. horizontale Lochung (mm)	800
Max. Bildschirmgröße (Zoll)	80
Max. vertikale Lochung (mm)	400
Min. horizontale Lochung (mm)	75
Min. Bildschirmgröße (Zoll)	55
Min. vertikale Lochung (mm)	75
Orientierung	Querformat
Serviceposition	Ja

Universelles oder festes Lochmuster
Auszeichnungen

Universell
AV Technology - Best of Show at ISE 2017

