



TVM 3225 Soporte TV Giratorio

En Vogel's, la transparencia sobre la huella de carbono de nuestros productos es muy importante. Nos preocupamos por el medioambiente y trabajamos duro para que nuestros productos y el proceso de producción sean más sostenibles. Esta ficha ecológica sobre la huella ecológica ofrece una visión general de la huella medioambiental de este producto en concreto para facilitar una mejor comprensión. Todos los impactos se han convertido al Global Warming Potential (GWP).

Es el impacto que tiene el producto en el cambio climático expresado en kg equivalentes de CO₂.

Vogel's. For Tomorrow.

Base de datos:

Ecoinvent 3.8

Fecha de publicación:

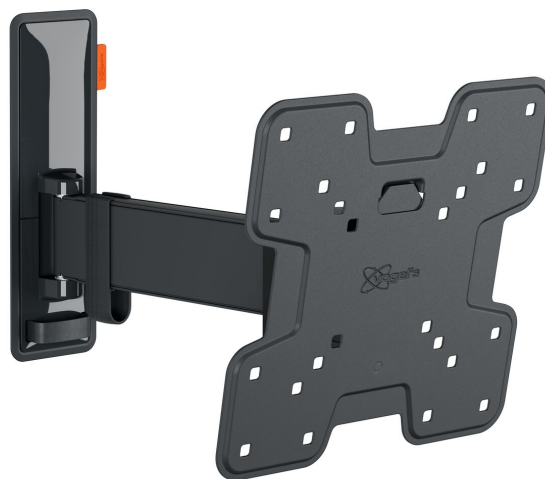
2024-06-10



Ficha ecológica de la huella

76%

de este producto es
RECICLABLE



6,8 kg CO₂ eq.

en comparación con

21 km

de un coche en conducir

Para explicar el GWP de forma comprensible, lo comparamos con la conducción de un coche. Para el coche europeo medio, 3,03 km equivale a 1 kg de CO₂ eq. (fuente: Ecoinvent 3.8).

Fabricación y materiales

Minimizamos el uso de materiales y utilizamos los valores de impacto como base para las decisiones de diseño.

Incluimos todos los impactos relacionados con la fabricación del producto, incluida la extracción de materias primas. Todos los componentes de plástico tienen marcas de material para reciclar.

8,22 kg CO₂ eq.

Transporte

Todo el transporte desde el lugar de producción hasta nuestro almacén europeo de Oss está incluido en el cálculo.

Para calcular el impacto total del transporte, es importante utilizar la distancia entre el lugar de uso y nuestro almacén. Se debe multiplicar esas cifras por el impacto del transporte por camión por kilómetro (cifras de la hoja siguiente).

0,64 kg CO₂ eq.

Instalación y uso

Mostramos el consumo medio de energía de las herramientas eléctricas durante la instalación. Para nuestros productos eléctricos, mostramos el uso total de energía en la vida útil total media. El consumo de energía de los dispositivos eléctricos conecta-dos a nuestros productos no se incluye en esta huella. Se incluye la retirada de todos los materiales de embalaje.

0,13 kg CO₂ eq.

Fin de vida

Nuestro producto está preparado para circuitos de reciclado estándar, como el reciclado de papel y metal. Los valores negativos indican altos índices de reciclado y se consideran un ahorro de PCG para la futura reutilización en cualquier forma.

-2,19 kg CO₂ eq.



Impacto ecológico

Total Producto GWP

6,8
Kg CO₂ eq

Esta ficha ecológica ofrece información detallada sobre la huella medioambiental de este producto concreto. Las emisiones calculadas se han convertido a kg CO₂ eq.

Fabricación y materiales

	Acero	Aluminio	Plásticos	PAP	Madera	Otros	Fabricación
Peso en el producto	2025g	-	139g	714g	-	5g	-
% del peso total	70,24%	-	4,82%	24,77%	-	0,17%	-
kg CO ₂ eq.	4,59	-	0,63	0,5	-	-	2,5

Transporte

	De la fábrica al almacén	Del almacén al cliente
kg CO ₂ eq.	0,64	0,001

Instalación y uso

	Instalación	Uso	El papel en envase*	Plásticos en envase*
kg CO ₂ eq.	0,004	-	0,12	0,01

Fin de vida*

	Metales	Plásticos	Maderas y otros
kg CO ₂ eq.	-2,31	0,12	-

*Impacto basado en las tasas medias europeas de reciclado

	Metales	Papel y cartón	Plásticos	Maderas y otros
Reciclaje	80%	95%	20%	-
Incineración	10%	3%	60%	-
Vertedero	10%	2%	20%	-

Fabricados con respeto por las personas y el planeta.

Utilizamos programas informáticos de Análisis del Ciclo de Vida (ACV) para completar esta ficha de datos de la huella con la mayor precisión posible. Para nuestros cálculos seguimos las normas ISO 14025:2006, EN 15804+A2 e ISO 14021:2016.