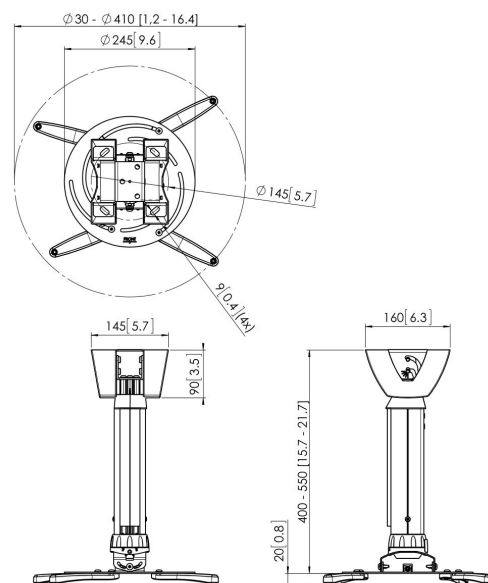
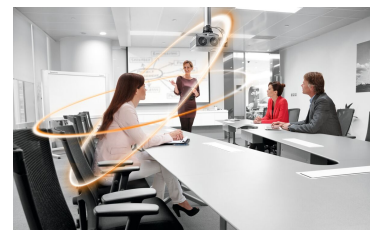


PPC 2540 Supporto a soffitto a scomparsa

Il modello PPC 2540 è un supporto per proiettori regolabile in altezza progettato appositamente per i proiettori di nuova generazione fino a 30 kg di peso. Questa interfaccia per proiettori è dotata di una regolazione fine esclusiva per un allineamento preciso con la superficie di proiezione. Una volta allineato, il proiettore rimane in posizione. Ruotando l'anello di frizione esclusivo si eliminerà tutto il gioco dalle connessioni dell'interfaccia, rendendo il supporto una soluzione solida e molto stabile.





PPC 2540 Supporto a soffitto a scomparsa

Specifiche

Numero dell'articolo (SKU)	7025404
Colore	Argento
EAN scatola singola	8712285325243
Certificazione TÜV	Sì
Inclinazione	Inclinazione fino a 15°
Rotazione	A 360°
Garanzia	5 anni
Massimo peso di carico (kg)	30
Distanza massima dal soffitto (mm)	550
Distanza minime dal soffitto (mm)	400
Raggio (diametro)	30 - 410 mm
Muovere	15

VOGEL'S HOLDING BV (©)

Tutti i diritti riservati

Soggetto a errori di stampa,
modifiche tecniche e di prezzo.

Data: 2022-06-02



Vogel's. For Sure.