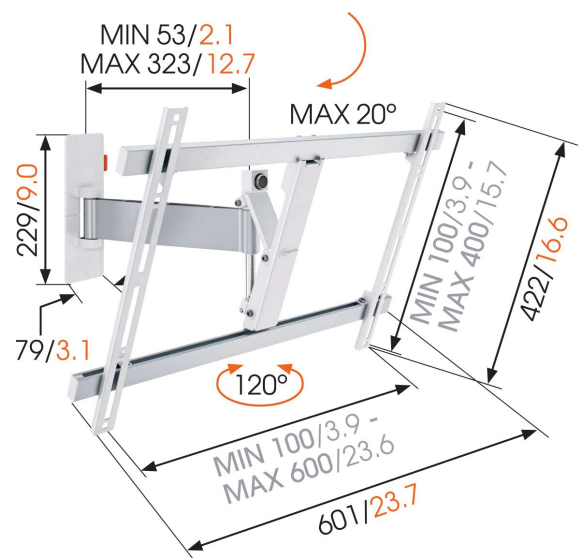


WALL 2325 Schwenkbare TV-Wandhalterung (Weiß)

Für große Fernseher bis 65 Zoll (165 cm)

Die WALL 2325 TV-Wandhalterung ist für Fernseher zwischen 40 und 65 Zoll (101 und 165 cm) geeignet. Sie sorgt für eine sichere Befestigung von Fernsehern mit einem Gewicht von bis zu 30 kg. Sichern Sie sich den perfekten Blickwinkel. Positionieren Sie Ihren Fernseher an einer praktischen Stelle an der Wand oder in der Ecke Ihres Schlaf-, Ess- oder Kinderzimmers mit der WALL 2325 TV-Wandhalterung. Schwenken Sie Ihren Fernseher ganz einfach weg von der Wand und neigen Sie ihn für den perfekten Blickwinkel hoch oder runter.



mm/inch
VESA mounting holes



WALL 2325 Schwenkbare TV-Wandhalterung (Weiß)

Technische Daten

Min. Bildschirmgröße (Zoll)	40
Max. Bildschirmgröße (Zoll)	65
Min. hole pattern	100mm x 100mm
Max. hole pattern	600mm x 400mm
Universelles oder festes Lochmuster	Universell
Max. Schnittstellenhöhe (mm)	422
Max. Breite der Schnittstelle (mm)	601
Drehbar	Beweglich (bis zu 120°)
Neigbar	Bis zu 20° neigbar
Artikelnummer (SKU)	8352081
EAN-Einzelbox	8712285325502
Farbe	Weiß
Zertifizierungen	TÜV
Garantie	Lebenslang

VOGEL'S HOLDING BV (©)

Alle Rechte vorbehalten.
Druckfehler, technische
Änderungen und
Preisänderungen vorbehalten.

Datum: 2025-05-27