



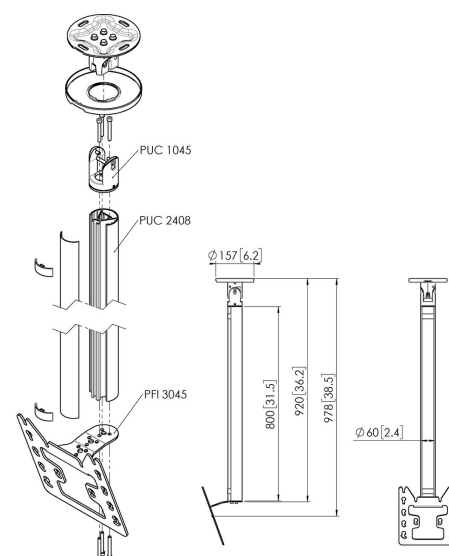
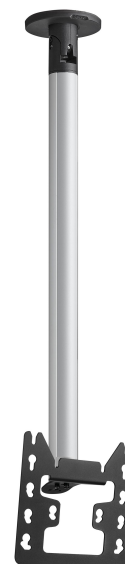
CT240822S Bildschirm Deckenhalterung

Entscheidende Vorteile

- Elegantes erstklassiges Design
- Einfache Installation
- Ausrichten nach der Installation möglich

Deckenbefestigung set CT240822

Bildschirmgröße: Passgröße: 200x200Max. Last: 30 kg - 66 lbs
 Set bestehend aus: • 1x PUC 1045 Deckenadapter schwenk- und neigbar • 1x PUC 2408 Profil 80 cm • 1x PFI 3045 Display-Adapter



CT240822S Bildschirm Deckenhalterung



Technische Daten

Min. Bildschirmgröße (Zoll)	19
Max. Bildschirmgröße (Zoll)	43
Min. horizontale Lochung (mm)	100
Max. horizontale Lochung (mm)	200
Min. vertikale Lochung (mm)	100
Max. vertikale Lochung (mm)	200
Universelles oder festes Lochmuster	Fest
Max. Schnittstellenhöhe (mm)	253
Max. Breite der Schnittstelle (mm)	240
Max. Abstand zur Decke - Mittendisplay	978
Max. Gewichtslast (kg)	30
Max. Gewichtslast (Lbs)	66.14
Deckenarten	Flache / geneigte Decke
Drehbar	Bis zu 360°
Neigbar	Bis zu 20° neigbar
Orientierung	Querformat / Hochformat
Höhenoptionen	Feste Höhe
Nivellierfunktion	Horizontale Ausrichtung nach der Installation
Länge	920
Breite	130
Tiefe	140
Artikelnummer (SKU)	7955024
EAN-Einzelbox	8712285346903
Farbe	Silber
Zertifizierungen	TÜV
TÜV-zertifiziert	Ja
Garantie	5 Jahre

VOGEL'S HOLDING BV (©)

Alle Rechte vorbehalten.
Druckfehler, technische
Änderungen und
Preisänderungen vorbehalten.

Datum: 2024-11-18



Vogel's. For Sure.