

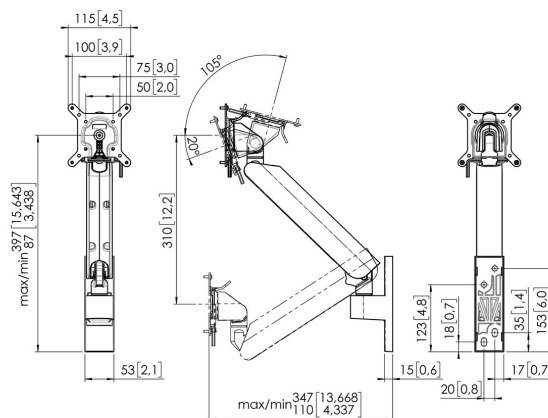


MOMO 4126 Braccio per monitor Motion Plus per montaggio a muro (bianco)

Benefici chiave

- Altezza regolabile
- Compatibile con uno, due o un'intera serie di monitor
- Facile da montare senza attrezzi
- Sistema modulare flessibile
- Certificato TÜV / 10 anni di garanzia

Il braccio per monitor ergonomico per ogni posto di lavoro MOMO 4126 è un braccio per monitor dinamico appositamente progettato per i monitor montati a muro. Il braccio per monitor può sopportare schermi fino a 43 pollici che pesano fino a 10 kg.



MOMO 4126 Braccio per monitor Motion Plus per montaggio a muro (bianco)



Specifiche

Numero dell'articolo (SKU)	7141261
Colore	Bianco
EAN scatola singola	8712285353482
Certificazione TÜV	Si
Inclinazione	Inclinazione -20°/+105°
Rotazione	A 180°
Ruotare	A 180°
Garanzia	10 anni
Dimensione minima dello schermo (pollici)	10
Dimensione massima dello schermo (pollici)	43
Altezza massima dell'interfaccia (mm)	115
Larghezza massima dell'interfaccia (mm)	115
Profondità regolabile	True
Altezza regolabile	True
Dimensione massima dello schermo (pollici)	43
Minime peso di carico (kg)	1
Numero di punti perno	2
Struttura con misure standard o universali	Fisso
Premi	iF Product Design Award 2023 Red Dot Product Design Award 2023
Regolazione in altezza	Molla meccanica
Possibilità di montaggio	Sul muro
Spessore scrivania max.	iF Product Design Award 2023 Red Dot Product Design Award 2023

VOGEL'S HOLDING BV (©)

Tutti i diritti riservati

Soggetto a errori di stampa,
modifiche tecniche e di prezzo.

Data: 2023-06-23



Vogel's. For Sure.