



## TVM 3225 Schwenkbare TV-Wandhalterung

Transparenz in Bezug auf den Fußabdruck unserer Produkte ist uns bei Vogel's sehr wichtig. Wir sorgen uns um die Umwelt und arbeiten hart daran, unsere Produkte und den Produktionsprozess nachhaltiger zu gestalten. Dieses FußabdruckÖkoblatt bietet einen Überblick über den ökologischen Fußabdruck dieses spezifischen Produkts, was Dir einen Einblick verschafft.

Alle Auswirkungen wurden in das Global Warming Potential (GWP) umgerechnet. Dies ist die Auswirkung, die das Produkt auf den Klimawandel hat, ausgedrückt in kg CO<sub>2</sub>-Äquivalent.

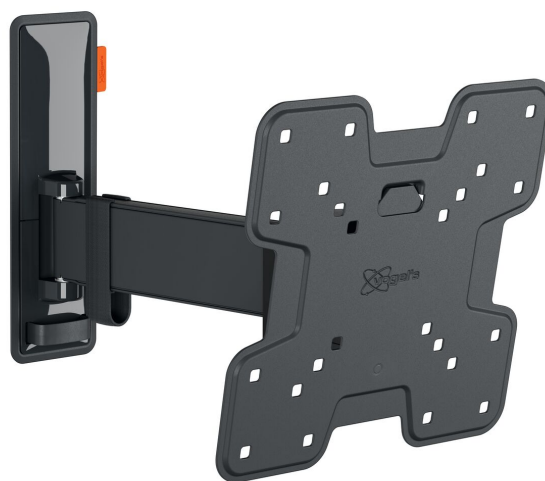
**Vogel's. For Tomorrow.**

Datenbank: Ecoinvent 3.8  
Datum der Veröffentlichung: 2024-06-10



**76%**

dieses Produkts sind  
**RECYCELBAR**



**6,8 kg CO<sub>2</sub>-Äq.**

entsprechen

**21 km**

Autofahren

Um das GWP verständlich zu erklären, haben wir es mit dem Autofahren verglichen. Für das durchschnittliche europäische Auto entspricht 3,03 km 1 kg CO<sub>2</sub>-Äq. (Quelle: Ecoinvent 3.8).

## Herstellung & Materialien

Wir minimieren den Materialeinsatz und nutzen die Belastungswerte als Input für Designentscheidungen.

Alle Belastungen im Zusammenhang mit der Herstellung des Produkts, einschließlich der Gewinnung von Rohstoffen, werden berücksichtigt. Alle Kunststoffteile sind mit Materialkennzeichnungen für das Recycling versehen.

**8,22 kg CO<sub>2</sub>-Äq.**

## Transport

In der Berechnung wurden alle Transporte vom Produktionsstandort zu unserem europäischen Lager in Oss berücksichtigt.

Für die Berechnung der Gesamtbelastung durch den Transport solltest Du die Entfernung zwischen dem Ort der Verwendung und unserem Lager benutzen. Multipliziere diese Zahlen mit der Belastung des Lkw-Transports pro Kilometer (Zahlen auf der nächsten Seite).

**0,64 kg CO<sub>2</sub>-Äq.**

## Installation & Verwendung

Wir geben den durchschnittlichen Energieverbrauch von Elektrowerkzeugen während der Installation an. Für unsere elektrischen Produkte geben wir den Gesamtenergieverbrauch in der durchschnittlichen Gesamtlebensdauer an. Der Stromverbrauch von elektrischen Geräten, die an unseren Produkten angebracht sind, wurde in diesem Fußabdruck nicht berücksichtigt. Die Entfernung des gesamten Verpackungsmaterials ist inbegriffen.

**0,13 kg CO<sub>2</sub>-Äq.**

## End of life

Unser Produkt ist für Standard-Recyclingkreisläufe wie Papier- und Metallrecycling vorbereitet. Negative Werte weisen auf hohe Recyclingraten hin und gelten als Einsparungen in Bezug auf das GWP für eine zukünftige Wiederverwendung jeglicher Form.

**-2,19 kg CO<sub>2</sub>-Äq.**



Ökologische Auswirkungen

Gesamt GWP des Produkts

**6,8**  
Kg CO<sub>2</sub> eq

Dieses Ökoblatt enthält detaillierte Informationen über den ökologischen Fußabdruck dieses spezifischen Produkts. Die berechneten Emissionen wurden in kg CO<sub>2</sub>-Äq. umgerechnet.

## Herstellung und Materialien

	Stahl	Aluminium	Kunststoffe	PAP	Holz	Andere	Herstellung
Gewicht im Produkt	2025g	-	139g	714g	-	5g	-
% des Ges.- Gewichts	70,24%	-	4,82%	24,77%	-	0,17%	-
kg CO <sub>2</sub> -Äq.	4,59	-	0,63	0,5	-	-	2,5

## Transport

	Von der Fabrik zum Lager	Vom Lager zum Kunden
kg CO <sub>2</sub> -Äq.	0,64	0,001

## Installation und Verwendung

	Installation	Verwendung	Papier in Verpackung*	Kunststoffe in Verpackung*
kg CO <sub>2</sub> -Äq.	0,004	-	0,12	0,01

## End of life\*

	Metalle	Kunststoffe	Holz und andere
kg CO <sub>2</sub> -Äq.	-2,31	0,12	-

\*Auswirkungen auf der Grundlage der durchschnittlichen europäischen Recyclingraten

	Metalle	Papier und Pappe	Kunststoffe	Holz und andere
Recycling	80%	95%	20%	-
Verbrennung	10%	3%	60%	-
Mülldeponie	10%	2%	20%	-

Hergestellt mit Respekt für die Menschen und den Planeten.

Um dieses Fußabdruckdatenblatt so genau wie möglich auszufüllen, verwenden wir eine Software zur Life Cycle Assessment (LCA). Für unsere Berechnungen befolgen wir ISO 14025:2006, EN 15804+A2 und ISO 14021:2016.